

# Dell™ XPS™ 730/730X Service Manual

[Технический обзор](#)

[Перед началом работы](#)

[Замена подставки для компьютера](#)

[Установка крышки корпуса компьютера](#)

[Замена блока подсветки](#)

[Замена модуля \(модулей\) памяти](#)

[Замена платы PCI/PCI Express](#)

[Замена дисководов](#)

[Замена блока радиатора процессора](#)

[Замена процессора](#)

[Замена вентиляторов](#)

[Замена главной панели](#)

[Установка системной платы](#)

[Замена блока питания](#)

[Замена батарейки](#)

[Программа настройки системы](#)

Модель DCDO

---

## Примечания, предупреждения и предостережения



**ПРИМЕЧАНИЕ.** ПРИМЕЧАНИЕ - содержит важную информацию, которая помогает более эффективно работать с компьютером.



**ПРЕДУПРЕЖДЕНИЕ.** ПРЕДУПРЕЖДЕНИЕ - указывает на риск повреждения оборудования или потери данных, если не будут соблюдаться инструкции.



**ВНИМАНИЕ!** ВНИМАНИЕ! - указывает на потенциальную опасность повреждения оборудования, получения легких травм или угрозу для жизни.

---

Информация, содержащаяся в данном документе, может быть изменена без уведомления.

© Корпорация Dell, 2008. Все права защищены.

Воспроизведение материалов данного руководства в любой форме без письменного разрешения корпорации Dell строго запрещено.

Товарные знаки, используемые в тексте данного документа: *Dell*, логотип *DELL* и *XPS* являются товарными знаками корпорации Dell; *Microsoft* и *Windows* являются товарными знаками или зарегистрированными товарными знаками Microsoft Corporation в США и/или других странах.

В данном документе могут использоваться другие товарные знаки и торговые наименования для обозначения фирм, заявляющих на них права, или продукции таких фирм. Корпорация Dell не претендует на права собственности в отношении каких-либо товарных знаков и торговых наименований, кроме своих собственных.

Ноябрь 2008 г.      Ред. A00

[Вернуться на страницу «Содержание»](#)

## Перед началом работы

Dell™ XPS™ 730/730X Service Manual

- [Технические характеристики](#)
- [Рекомендуемые инструменты](#)
- [Выключение компьютера](#)
- [Инструкции по технике безопасности](#)

В этой главе описываются процедуры извлечения и установки элементов вашего компьютера. Если не указано иное, каждая процедура подразумевает соблюдение следующих условий:

- 1 уже выполнены шаги, описанные в разделах [Выключение компьютера](#) и [Инструкции по технике безопасности](#);
- 1 прочитана информация по технике безопасности, прилагаемая к компьютеру;
- 1 компонент можно заменить или (если он был приобретен отдельно) установить, выполнив процедуру извлечения в обратном порядке.

---

## Технические характеристики

Сведения о технических характеристиках компьютера приводятся в *Кратком справочнике*, прилагаемом к компьютеру, или на веб-узле поддержки Dell по адресу: [support.dell.com](http://support.dell.com).

---


## Рекомендуемые инструменты

Для выполнения процедур, описанных в этом документе, могут потребоваться следующие инструменты:

- 1 малая крестовая отвертка;
- 1 малая отвертка с плоским шлицем.

---

## Выключение компьютера


 **ПРЕДУПРЕЖДЕНИЕ.** Во избежание потери данных сохраните и закройте все открытые файлы и выйдите из всех открытых программ, прежде чем выключать компьютер.

1. Завершите работу операционной системы.
2. Убедитесь, что компьютер и все подключенные внешние устройства выключены. Если компьютер и подключенные устройства не выключились автоматически при завершении работы операционной системы, нажмите и не отпускайте кнопку питания примерно 4 секунды, пока они не выключатся.


---

## Инструкции по технике безопасности

Соблюдайте приведенные инструкции по технике безопасности во избежание повреждений компьютера и для собственной безопасности.

 **ВНИМАНИЕ!** Перед началом работы с внутренними компонентами компьютера прочитайте инструкции по технике безопасности, прилагаемые к компьютеру. Дополнительную информацию о наиболее эффективных мерах обеспечения безопасности см. на главной странице раздела Regulatory Compliance (Соответствие нормативным требованиям) по адресу: [www.dell.com/regulatory\\_compliance](http://www.dell.com/regulatory_compliance).

 **ПРЕДУПРЕЖДЕНИЕ.** Ремонт компьютера должен выполнять только квалифицированный специалист. На ущерб, вызванный неавторизованным обслуживанием, гарантия компании Dell не распространяется.

 **ПРЕДУПРЕЖДЕНИЕ.** При отсоединении кабеля тяните его за разъем или за язычок, но не за сам кабель. У некоторых кабелей есть разъемы с фиксирующими лапками. Перед отсоединением такого кабеля необходимо нажать на них. При разъединении разъемов старайтесь разносить их по прямой линии, чтобы не погнуть контакты. Перед подключением кабеля убедитесь в правильном расположении и соответствии частей разъемов.

 **ПРЕДУПРЕЖДЕНИЕ.** Во избежание повреждения компьютера выполните следующие шаги, прежде чем приступать к работе с внутренними компонентами компьютера.

1. Чтобы не поцарапать крышку компьютера, работы следует выполнять на плоской и чистой поверхности.
2. Выключите компьютер (см. раздел [Выключение компьютера](#)).

△ **ПРЕДУПРЕЖДЕНИЕ.** При отсоединении сетевого кабеля сначала отсоедините кабель от компьютера, а затем отсоедините кабель от сетевого устройства.

3. Отсоедините от компьютера все телефонные и сетевые кабели.
4. Отключите компьютер и все внешние устройства от электросети.
5. Нажмите и не отпускайте кнопку питания, пока компьютер не подключен к электросети, чтобы заземлить системную плату.

△ **ПРЕДУПРЕЖДЕНИЕ.** Прежде чем касаться каких-либо внутренних компонентов компьютера, снимите статическое электричество, прикоснувшись к некрашеной металлической поверхности (например, на задней панели компьютера). Во время работы периодически прикасайтесь к некрашеной металлической поверхности, чтобы снять статическое электричество, которое могло бы повредить внутренние компоненты.

---

[Вернуться на страницу «Содержание»](#)

[Вернуться на страницу «Содержание»](#)

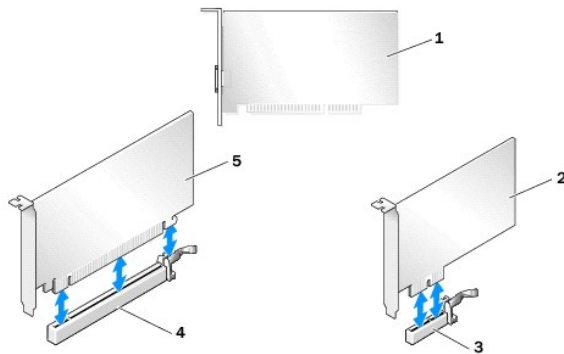
## Замена платы PCI /PCI Express

Dell™ XPS™ 730/730X Service Manual

- [Извлечение графической платы PCI Express при конфигурации с несколькими графическими адаптерами](#)
- [Установка графической платы в конфигурации с несколькими платами](#)
- [Замена плат PCI и PCI Express](#)

**⚠ ВНИМАНИЕ!** Перед началом работы с внутренними компонентами компьютера прочитайте инструкции по технике безопасности, прилагаемые к компьютеру. Дополнительную информацию о наиболее эффективных мерах обеспечения безопасности см. на главной странице раздела Regulatory Compliance (Соответствие нормативным требованиям) по адресу: [www.dell.com/regulatory\\_compliance](http://www.dell.com/regulatory_compliance).

**🔍 ПРИМЕЧАНИЕ.** Если в конфигурации с несколькими графическими адаптерами в каждый разъем для платы PCIe x16 установлено по одной графической плате, использовать разъем PCIe x1 и один разъем PCI невозможно.

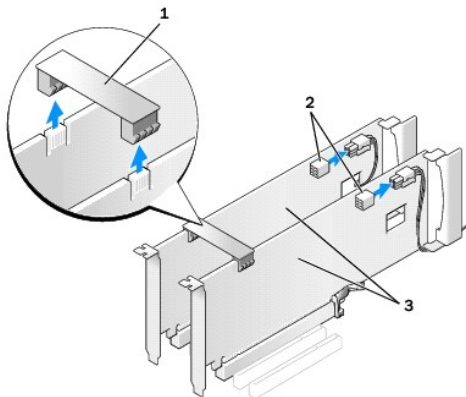


1	Плата PCI	2	Плата PCIe x1
3	Разъем для платы PCIe x1	4	Разъем для платы PCIe x16
5	Плата PCIe x16		

## Извлечение графической платы PCI Express при конфигурации с несколькими графическими адаптерами

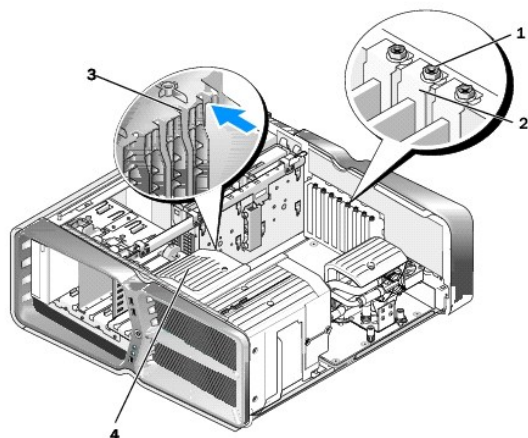
**🔍 ПРИМЕЧАНИЕ.** Информация, приведенная в этом разделе, относится только конфигурациям с двумя или тремя графическими адаптерами PCIe x16. Сведения об извлечении плат PCI или PCIe других типов приводятся в разделе [Замена плат PCI и PCI Express](#).

1. Выполните процедуры, описанные в разделе [Перед началом работы](#).
2. Снимите крышку компьютера (см. раздел [Установка крышки корпуса компьютера](#)).
3. Осторожно придерживая оба графических адаптера одной рукой, извлеките держатель графической платы (при его наличии) другой рукой, вытягивая его вверх и из компьютера. Отложите его в сторону. Повторите этот пункт, если необходимо удалить два держателя из конфигурации с тремя платами.



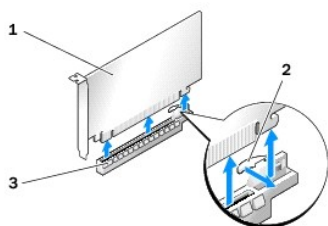
1	Держатель графической платы	2	Разъемы питания (2)
3	Две графические платы PCIe		

- Отсоедините от платы все подключенные кабели.
- Удалите невыпадающие винты, размещенные в верхней части кожуха вентилятора платы PCI, и выньте кожух.
- Удалите крепежные винты платы в верхней части держателя платы и сдвиньте держатель платы назад вдоль стенки корпуса.



1	Крепежный винт	2	Держатель платы
3	Направляющая	4	Кронштейн вентилятора

- Нажмите на зацеп (если имеется) на разьеме системной платы, держа плату за верхний угол, а затем извлеките плату из разъема



1	Плата PCIe x16	2	Зацеп
3	Разъем платы PCIe x16		

- Установите заглушку в пустой разъем для платы. Инструкции по замене платы см. в разделе [Установка графической платы в конфигурации с несколькими платами](#).

**ПРИМЕЧАНИЕ.** Установка заглушек в пустые разъемы для плат необходима для соблюдения требований стандарта FCC. Кроме того, заглушки защищают компьютер от пыли и грязи.

**ПРИМЕЧАНИЕ.** Держатель графической платы (имеется не во всех конфигурациях с несколькими графическими платами) может отсутствовать в конфигурации с одной платой.

**ПРЕДУПРЕЖДЕНИЕ.** Не прокладывайте кабели плат поверх плат или за ними. Если кабели проложены поверх плат, корпус компьютера может не закрыться. Кроме того, это может повредить оборудование.

- Установите на место кожух вентилятора платы PCI и крышку компьютера (см. раздел [Установка крышки корпуса компьютера](#)), подключите компьютер и устройства к электросети и включите их.

## Установка графической платы в конфигурации с несколькими платами

**ПРИМЕЧАНИЕ.** При установке дополнительных плат или удалении плат из конфигурации с двумя или тремя платами вам могут понадобиться дополнительные комплектующие, которые можно заказать в Dell.

В этом разделе описывается использование двух или трех графических плат PCIe, что позволяет использовать преимущества технологии NVIDIA SLI (Scalable Link Interface). Сведения об установке плат PCI или PCIe других типов приводятся в разделе [Замена платы PCI/PCI Express](#).

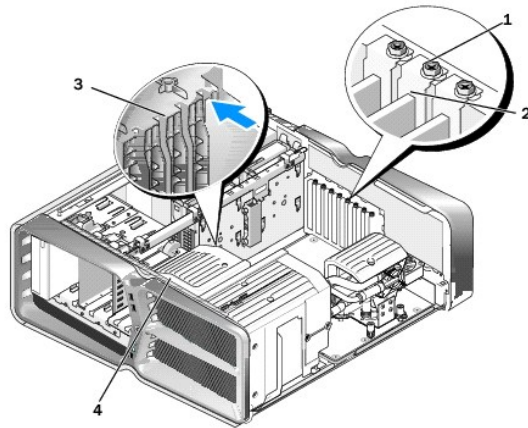
Некоторые разъемы плат расширения недоступны для использования, если в любой из разъемов плат PCIe x16 установлены платы с двойным разъемом. При установке платы с двойным разъемом вместо платы с одинарным разъемом необходимо извлечь все платы, установленные в эти разъемы расширения. Сведения об извлечении плат PCIe см. в разделе [Замена плат PCI и PCI Express](#).

**⚠ ПРЕДУПРЕЖДЕНИЕ.** Сведения о модернизации системы для использования технологии NVIDIA SLI для нескольких графических плат см. на веб-узле Dell по адресу: [support.dell.com](http://support.dell.com).

1. Выполните процедуры, описанные в разделе [Перед началом работы](#).
2. Снимите крышку компьютера (см. раздел [Установка крышки корпуса компьютера](#)).
3. Удалите невыпадающие винты, размещенные в верхней части кожуха вентилятора платы PCI, и выньте кожух.
4. Извлеките заглушку или установленную плату, чтобы открыть разъем для платы.

**🔍 ПРИМЕЧАНИЕ.** Если при модернизации компьютера до конфигурации с несколькими платами в разьеме PCIe x1 уже установлена плата, ее необходимо извлечь (см. раздел [Замена плат PCI и PCI Express](#)).

5. Установите две графические платы с поддержкой SLI в два внешних разьема PCIe x16 на системной плате.



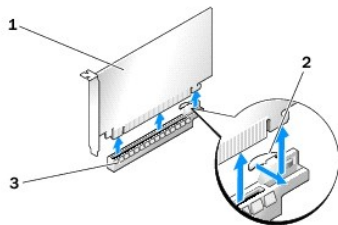
1	Крепежный винт	2	Держатель платы
3	Направляющая	4	Кронштейн вентилятора

6. Подготовьте плату к установке.

Подробную информацию о конфигурации платы, внутренних соединениях и других вопросах, касающихся взаимодействия платы с компьютером, можно найти в документации, поставляемой вместе с платой.

7. Установите каждую плату вдоль разьема: при этом зацеп (если он имеется) должен быть совмещен с разьемом.

**🔍 ПРИМЕЧАНИЕ.** При использовании платы полной длины направляющая должна быть установлена в разьем для направляющих на кронштейне вентилятора.



1	Плата PCIe x16	2	Зацеп
3	Разьем платы PCIe x16		

**⚠ ПРЕДУПРЕЖДЕНИЕ.** Необходимо освободить зацеп, чтобы обеспечить посадку платы. Неправильная установка платы может стать причиной повреждения системной платы.

Осторожно потяните зацеп (при наличии) и установите плату в разъем. Нажмите вниз и убедитесь, что плата полностью установилась в разъем.

**⚠ ПРЕДУПРЕЖДЕНИЕ.** Не прокладывайте кабели плат поверх плат или за ними. Если кабели проложены поверх плат, корпус компьютера может не закрыться. Кроме того, это может повредить оборудование.

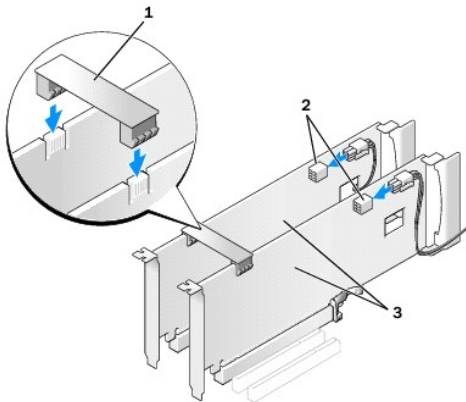
**⚠ ПРЕДУПРЕЖДЕНИЕ.** Неправильная установка кабеля питания графического адаптера может привести к ухудшению производительности графического адаптера.

8. Установите крепежные винты платы в верхней части держателя платы соответствующего разъема.

9. Аналогично установите дополнительные графические платы.

Подключите дополнительные разъемы питания PCIe от блока питания системы к каждой графической плате. Информацию о подключении кабелей платы смотрите в документации к плате.

10. Установите разъем NVIDIA SLI поверх двух внешних графических плат. На верхней стороне каждой графической платы с поддержкой SLI имеется контакт разъема SLI. Надавите на разъемы и убедитесь, что они полностью покрывают контакты разъемов.



1	Держатель графической платы	2	Разъемы питания (2)
3	Две графические платы PCIe		

11. Если имеется держатель графической платы, разместите его поверх установленных плат и надавите до щелчка.

12. Установите на место крышку компьютера (см. раздел [Установка крышки корпуса компьютера](#)), подключите компьютер и устройства к электросети и включите их.

## Замена плат PCI и PCI Express

**⚠ ПРЕДУПРЕЖДЕНИЕ.** Во избежание электростатического разряда и повреждения внутренних компонентов заземлитесь, используя антистатический браслет или периодически прикасаясь к некрашеной металлической поверхности корпуса компьютера.

**⚠ ПРЕДУПРЕЖДЕНИЕ.** Если в купленный компьютер установлен графический адаптер PCI, то при установке дополнительных графических адаптеров извлекать этот адаптер не обязательно; однако этот адаптер понадобится для поиска и устранения неполадок. Если вы извлекли плату, положите ее в надежное и безопасное место.

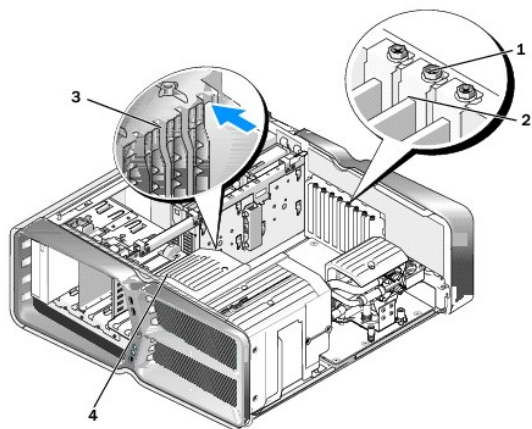
1. Выполните процедуры, описанные в разделе [Перед началом работы](#).

2. Снимите крышку компьютера (см. раздел [Установка крышки корпуса компьютера](#)).

3. Отсоедините от платы все подключенные кабели.

4. При использовании платы полной длины вывинтите крепежные винты, размещенные в верхней части кожуха вентилятора платы PCI, и снимите кожух.

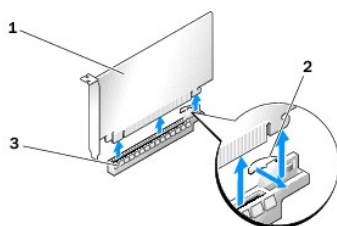
5. Открутите крепежный винт платы.



1	Крепежный винт	2	Держатель платы
3	Направляющая	4	Кронштейн вентилятора

- Надавите на зацеп (если имеется) на разъеме системной платы, держа плату за верхний угол, а затем извлеките плату из разъема.

**ПРИМЕЧАНИЕ.** При использовании платы полной длины нажмите на зацеп на конце направляющих на кожухе вентилятора.



1	Плата PCIe x16	2	Зацеп
3	Разъем платы PCIe x16		

- Установите заглушку в пустой разъем для платы. Инструкции по замене платы см. в разделе [Замена платы PCI/PCI Express](#).

**ПРИМЕЧАНИЕ.** Установка заглушек в пустые разъемы для плат необходима для соблюдения требований стандарта FCC. Кроме того, заглушки защищают компьютер от пыли и грязи.

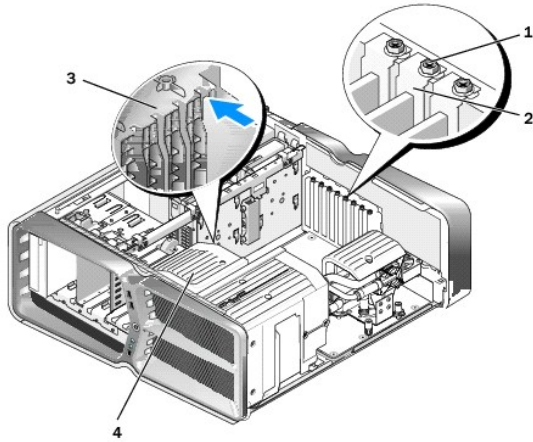
**ПРЕДУПРЕЖДЕНИЕ.** Не прокладывайте кабели плат поверх плат или за ними. Если кабели проложены поверх плат, корпус компьютера может не закрыться. Кроме того, это может повредить оборудование.

- Установите крепежный винт платы.
- Установите кожух вентилятора разъема для платы.
- Установите на место крышку компьютера (см. раздел [Установка крышки корпуса компьютера](#)), подключите компьютер и устройства к электросети и включите их.
- Удалите драйвер для снятой платы.

**ПРЕДУПРЕЖДЕНИЕ.** При использовании конфигурации с несколькими платами или при модернизации к такой конфигурации см. раздел [Установка графической платы в конфигурации с несколькими платами](#), где приводятся сведения об установке графической платы.

- Нажмите на держатель графической платы (если имеется), расположенный поверх установленных плат, и поверните его вверх, чтобы получить свободный доступ к плате.
- Нажмите на выступ в верхней части держателя графической платы в соответствующем разъеме платы и сдвиньте держатель назад вдоль стенки корпуса.





1	Крепежный винт	2	Держатель платы
3	Направляющая	4	Кронштейн вентилятора

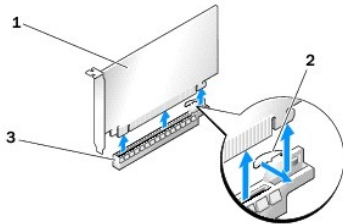
14. Извлеките заглушку или установленную плату (см. [Замена плат PCI и PCI Express](#)), чтобы открыть разъем для платы.

15. Подготовьте плату к установке.

Подробную информацию о настройках платы, внутренних соединениях и других вопросах, касающихся взаимодействия платы с компьютером, можно найти в документации, поставляемой вместе с платой.

16. Установите плату вдоль разъема: при этом зацеп (если он имеется) должен быть совмещен с разъемом.

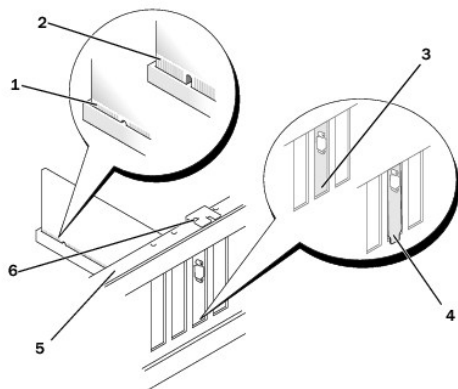
**ПРИМЕЧАНИЕ.** При использовании платы полной длины направляющая должна быть установлена в разъем для направляющих на кронштейне вентилятора.



1	Плата PCIe x16	2	Зацеп
3	Разъем платы PCIe x16		

**ПРЕДУПРЕЖДЕНИЕ.** Необходимо освободить зацеп, чтобы обеспечить посадку платы. Неправильная установка платы может стать причиной повреждения системной платы.

17. Осторожно потяните зацеп (при наличии) и установите плату в разъем. Нажмите вниз и убедитесь, что плата полностью установилась в разъем.



1	Разъем платы (установлена)	2	Разъем платы (не установлена)
3	Кронштейн, установленный в разъем (правильная установка)	4	Кронштейн, не установленный в разъем (неправильная установка)
5	Планка крепления направляющих	6	Направляющая

⚠ **ПРЕДУПРЕЖДЕНИЕ.** Не прокладывайте кабели плат поверх плат или за ними. Если кабели проложены поверх плат, корпус компьютера может не закрыться. Кроме того, это может повредить оборудование.

⚠ **ПРЕДУПРЕЖДЕНИЕ.** Неправильная установка кабеля питания графического адаптера может привести к ухудшению производительности графического адаптера.

18. Подключите все кабели, которые должны быть подсоединены к плате.

Информацию о подключении кабелей платы смотрите в документации по плате.

⚠ **ПРЕДУПРЕЖДЕНИЕ.** Перед тем как установить держатель платы на место, убедитесь, что верхние части всех плат и заглушек располагаются на одном уровне с планкой крепления направляющих, а разрезы в верхней части всех плат и заглушек установлены в направляющие.

19. Установите держатель графической платы обратно, установив его в изначальное положение, нажмите на его край, чтобы лепесток установился на место до щелчка.

20. Если имеется держатель графической платы, разместите его поверх установленных плат и надавите до щелчка.

21. Установите на место крышку компьютера (см. раздел [Установка крышки корпуса компьютера](#)), подключите компьютер и устройства к электросети и включите их.

22. Установите все драйверы, необходимые для работы платы, в соответствии с документацией к ней.

---

[Вернуться на страницу «Содержание»](#)

## Замена батарейки

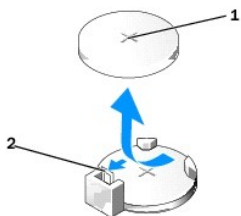
Dell™ XPS™ 730/730X Service Manual

**⚠ ВНИМАНИЕ!** Перед началом работы с внутренними компонентами компьютера прочитайте инструкции по технике безопасности, прилагаемые к компьютеру. Дополнительную информацию о наиболее эффективных мерах обеспечения безопасности см. на главной странице раздела Regulatory Compliance (Соответствие нормативным требованиям) по адресу: [www.dell.com/regulatory\\_compliance](http://www.dell.com/regulatory_compliance).

**⚠ ВНИМАНИЕ!** При неправильной установке новая батарейка может взорваться. Сменная батарейка должна быть точно такого же или аналогичного типа, рекомендованного производителем. Утилизируйте использованные батарейки в соответствии с инструкциями производителя.

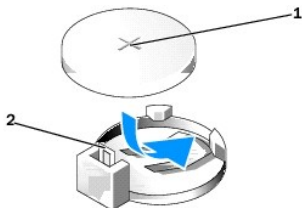
1. Запишите значения, указанные на всех экранах программы настройки системы (см. раздел [Программа настройки системы](#)), чтобы на [шаг 10](#) иметь возможность восстановить правильные настройки.
2. Выполните процедуры, описанные в разделе [Перед началом работы](#).
3. Снимите крышку компьютера (см. раздел [Установка крышки корпуса компьютера](#)).
4. Найдите гнездо батарейки (см. раздел [Компоненты системной платы](#)).

**⚠ ПРЕДУПРЕЖДЕНИЕ.** Если вы извлекаете батарейку из гнезда, подцепив ее каким-либо тупым предметом, соблюдайте осторожность, чтобы не задеть системную плату этим предметом. Убедитесь, что этот предмет вставлен между батарейкой и гнездом, прежде чем вы попытаетесь извлечь батарейку. В противном случае вы можете повредить системную плату, подцепив гнездо или нарушив токопроводящие дорожки схем на системной плате.



1	Батарейка (плюс)	2	Рычажок фиксатора батарейки
---	------------------	---	-----------------------------

5. Осторожно отведите рычажок фиксатора батарейки в сторону, и батарейка частично выскочит из гнезда.
6. Извлеките батарейку из компьютера и ее утилизируйте в соответствии с требованиями.
7. Вставьте новую батарейку в гнездо стороной со знаком «+» вверх, затем установите батарейку на место до щелчка.



1	Батарейка (плюс)	2	Рычажок фиксатора батарейки
---	------------------	---	-----------------------------

8. Установите на место крышку компьютера (см. раздел [Установка крышки корпуса компьютера](#)).
9. Подключите компьютер и устройства к электросети и включите их.
10. Войдите в программу настройки системы (см. раздел [Программа настройки системы](#)) и восстановите настройки, записанные вами на [шаг 1](#).

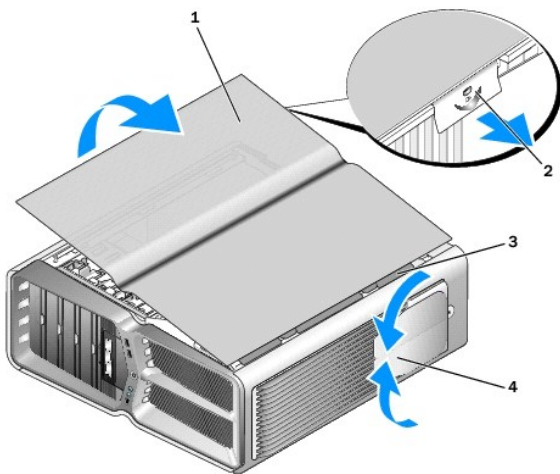
[Вернуться на страницу «Содержание»](#)

## Установка крышки корпуса компьютера

Dell™ XPS™ 730/730X Service Manual

- ⚠ ВНИМАНИЕ!** Перед началом работы с внутренними компонентами компьютера прочитайте инструкции по технике безопасности, прилагаемые к компьютеру. Дополнительную информацию о наиболее эффективных мерах обеспечения безопасности см. на главной странице раздела Regulatory Compliance (Соответствие нормативным требованиям) по адресу: [www.dell.com/regulatory\\_compliance](http://www.dell.com/regulatory_compliance).
- ⚠ ВНИМАНИЕ!** Во избежание поражения электрическим током обязательно отключайте компьютер от электросети перед снятием крышки корпуса.
- ⚠ ВНИМАНИЕ!** Не работайте с компьютером, если с него сняты какие-либо крышки (включая крышку корпуса, переднюю панель, заглушки передней панели и т. п.).
- ⚠ ПРЕДУПРЕЖДЕНИЕ.** Убедитесь в наличии достаточного пространства, на котором можно разместить компьютер со снятой крышкой (потребуется не менее 30 см на рабочем столе).

1. Выполните процедуры, описанные в разделе [Перед началом работы](#).
2. Сдвиньте защелку крышки корпуса назад.



1	Крышка корпуса компьютера	2	Защелка крышки корпуса
3	Выступы крышки корпуса	4	Стабилизирующая опора (закрыто)

3. При вытянутой назад защелке крышки возьмитесь за стороны крышки, затем поверните верхнюю часть крышки вверх и по направлению от компьютера.
4. Сдвиньте крышку корпуса вперед и вверх, чтобы извлечь ее из пазов для петель, затем отложите ее в безопасное место.
5. Чтобы установить крышку корпуса компьютера на место, выполните процедуру снятия в обратном порядке.

---

[Вернуться на страницу «Содержание»](#)

[Вернуться на страницу «Содержание»](#)

## Замена подставки для компьютера

Dell™ XPS™ 730/730X Service Manual

- ⚠ ВНИМАНИЕ!** Компьютер имеет большой вес, его может быть сложно перемещать. Обратитесь за помощью, если вам необходимо поднять, переместить или наклонить компьютер, всегда поднимайте его правильно, чтобы избежать травм; не наклоняйтесь, поднимая компьютер.
- ⚠ ВНИМАНИЕ!** Для обеспечения максимальной стабильности системы корпус всегда следует устанавливать на специальную подставку. При установке без подставки компьютер может опрокинуться, что при определенных обстоятельствах может стать причиной травмы пользователя или повреждения компьютера.

1. Выполните процедуры, описанные в разделе [Перед началом работы](#).
2. Ослабьте невыпадающие винты, закрепляющие подставку на основании компьютера.
3. Осторожно сдвиньте подставку в направлении задней части компьютера, затем потяните в сторону от компьютера и снимите.



4. Чтобы установить подставку для компьютера на место, выполните процедуру снятия в обратном порядке.



---

[Вернуться на страницу «Содержание»](#)

[Вернуться на страницу «Содержание»](#)

## Замена блока радиатора процессора

Dell™ XPS™ 730/730X Service Manual

- [Замена блока радиатора процессора с воздушным охлаждением](#)
- [Замена блока радиатора процессора с жидкостным охлаждением](#)

**⚠ ВНИМАНИЕ!** Перед началом работы с внутренними компонентами компьютера прочитайте инструкции по технике безопасности, прилагаемые к компьютеру. Дополнительную информацию о наиболее эффективных мерах обеспечения безопасности см. на главной странице раздела Regulatory Compliance (Соответствие нормативным требованиям) по адресу: [www.dell.com/regulatory\\_compliance](http://www.dell.com/regulatory_compliance).

**⚠ ПРЕДУПРЕЖДЕНИЕ.** Не выполняйте следующие операции, если вы не знакомы с процедурами снятия и установки аппаратного оборудования. Неправильное выполнение этих операций может привести к повреждению системной платы. Сведения о техническом обслуживании см. в *Руководстве по установке*.

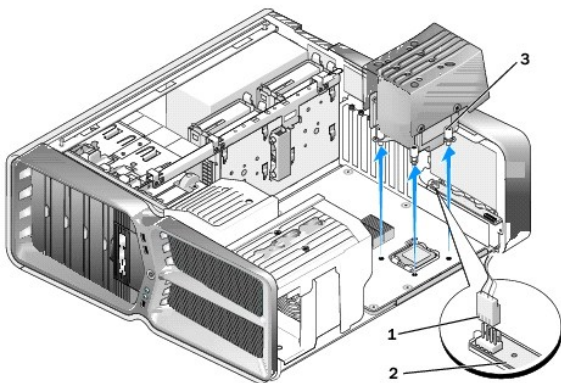
В компьютере используется один из двух типов системы охлаждения: воздушное охлаждение или система H2Ceramic (т.н. H2C или Hot-to-Cold).

### Замена блока радиатора процессора с воздушным охлаждением

1. Выполните процедуры, описанные в разделе [Перед началом работы](#).
2. Снимите крышку компьютера (см. раздел [Установка крышки корпуса компьютера](#)).

**⚠ ВНИМАНИЕ!** Радиатор процессора может очень сильно нагреваться при обычной работе. Прикасаться к радиатору можно только по прошествии некоторого времени, необходимого для его остывания.

3. Ослабьте четыре невыпадающих винта, закрепляющие радиатор на корпусе.
4. Осторожно извлеките блок радиатора из корпуса. Чтобы полностью освободить блок радиатора, может потребоваться осторожно пошевелить радиатор.
5. Отключите кабель вентилятора от заднего разъема для вентилятора на плате цепи светодиодных индикаторов, расположенной в задней части корпуса.



1 Разъем питания вентилятора	2 Плата цепи светодиодных индикаторов
3 Невыпадающие винты (4)	

**⚠ ПРЕДУПРЕЖДЕНИЕ.** Радиатор процессора прикреплен к кожуху вентилятора процессора. Снятый кожух вентилятора процессора необходимо укладывать на верхнюю или боковую сторону, чтобы не повредить его термический интерфейс.

**⚠ ПРЕДУПРЕЖДЕНИЕ.** Нанесите необходимое количество новой термопасты на верхнюю поверхность процессора. Термопаста необходима для обеспечения достаточного термоскрепления, которое является обязательным условием для оптимальной работы процессора.

6. Чтобы установить на место блок радиатора с воздушным охлаждением, нанесите необходимое количество термопасты на верхнюю часть процессора.
7. Совместите отверстия для винтов, расположенные на блоке радиатора, с отверстиями, расположенными на основании компьютера, а затем

установите четыре винта крепления блока.

8. Подключите кабель вентилятора к заднему разъему для вентилятора на плате цепи светодиодных индикаторов.
9. Установите на место крышку компьютера (см. раздел [Установка крышки корпуса компьютера](#)).

## Замена блока радиатора процессора с жидкостным охлаждением

**⚠ ВНИМАНИЕ!** Блок жидкостного охлаждения предназначен для охлаждения не только ЦП, но и набора микросхем системной платы. Если блок жидкостного охлаждения требуется заменить на другой, необходимо установить систему охлаждения, что позволит избежать перегрева набора микросхем. Если система охлаждения (производства Dell или стороннего поставщика) установлена не будет, это может привести к повреждению и полной невозможности работы компьютера.

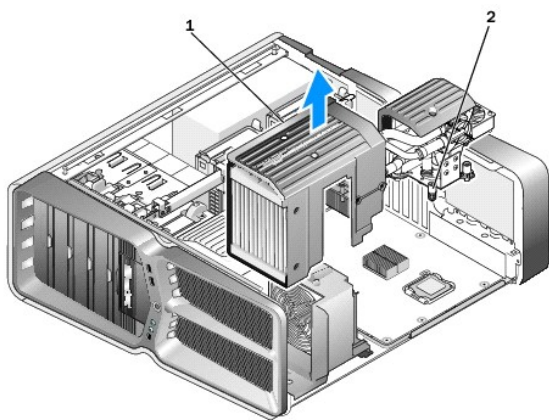
1. Выполните процедуры, описанные в разделе [Перед началом работы](#).
2. Снимите крышку компьютера (см. раздел [Установка крышки корпуса компьютера](#)).

**⚠ ВНИМАНИЕ!** Радиатор процессора может очень сильно нагреваться при обычной работе. Прикасаться к радиатору можно только по прошествии некоторого времени, необходимого для его остывания.

3. При работе с блоком жидкостного охлаждения необходимо соблюдать следующие меры предосторожности.
  1. Блок жидкостного охлаждения не подлежит обслуживанию или модернизации силами пользователя. Все необходимые работы должны выполняться только квалифицированными специалистами.
  1. Блок жидкостного охлаждения в системе содержит непополняемый холодильный агент. В случае утечки холодильного агента необходимо незамедлительно отключить систему. Отсоедините систему от сетевой розетки и свяжитесь со службой технической поддержки Dell.
  1. При попадании холодильного агента на кожу смойте его водой с мылом. При появлении раздражения обратитесь к врачу.
  1. При попадании холодильного агента в глаза немедленно смойте его водой (в течение 15 минут, с открытыми веками). Если раздражение не исчезает, обратитесь к врачу.
4. Отключите кабель блока жидкостного охлаждения от разъема H2C на главной панели (см. раздел [Главная панель](#)).

**⚠ ПРЕДУПРЕЖДЕНИЕ.** Радиатор процессора прикреплен к блоку жидкостного охлаждения. Снятый блок жидкостного охлаждения необходимо укладывать на верхнюю или боковую сторону, чтобы не повредить его термический интерфейс.

5. Ослабьте винты блока жидкостного охлаждения, затем извлеките его из компьютера и отложите в сторону.



1	Блок жидкостного охлаждения	2	Невыпадающие винты
---	-----------------------------	---	--------------------

**⚠ ПРЕДУПРЕЖДЕНИЕ.** Нанесите необходимое количество новой термопасты на верхнюю поверхность процессора. Термопаста необходима для обеспечения достаточного термоскрепления, которое является обязательным условием для оптимальной работы процессора.

6. Для установки блока радиатора с жидкостным охлаждением нанесите необходимое количество термопасты на верхнюю часть процессора.
7. Совместите отверстия для винтов, расположенные на блоке жидкостного охлаждения, с отверстиями, расположенными на основании компьютера, а затем установите шесть винтов крепления блока.

8. Подключите кабель блока жидкостного охлаждения к разъему H2C на главной панели (см. раздел [Главная панель](#)).
  9. Закройте крышку компьютера (см. раздел [Установка крышки корпуса компьютера](#)).
  10. Подключите компьютер и периферийные устройства к сети питания и включите их.
- 

[Вернуться на страницу «Содержание»](#)



[Вернуться на страницу «Содержание»](#)

## Замена дисководов

Dell™ XPS™ 730/730X Service Manual

- [Замена жесткого диска](#)
- [Замена панели дисковода](#)
- [Замена дисковода гибких дисков \(только XPS 730\)](#)
- [Установка устройства чтения карт памяти](#)

**⚠ ВНИМАНИЕ!** Перед началом работы с внутренними компонентами компьютера прочитайте инструкции по технике безопасности, прилагаемые к компьютеру. Дополнительную информацию о наиболее эффективных мерах обеспечения безопасности см. на главной странице раздела Regulatory Compliance (Соответствие нормативным требованиям) по адресу: [www.dell.com/regulatory\\_compliance](http://www.dell.com/regulatory_compliance).

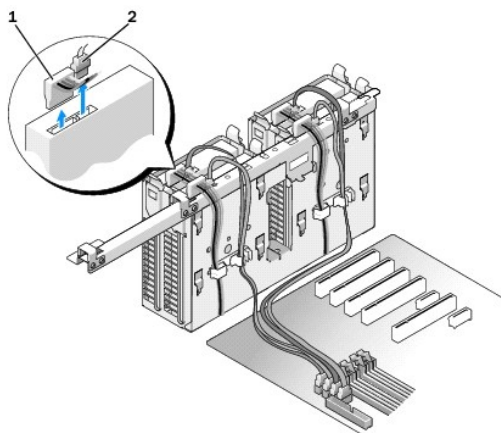
### Замена жесткого диска

**⚠ ВНИМАНИЕ!** Во избежание поражения электрическим током обязательно отключайте компьютер от электросети перед снятием крышки корпуса.

**⚠ ПРЕДУПРЕЖДЕНИЕ.** Перед заменой жесткого диска, содержащего ценную информацию, создайте резервную копию всех хранящихся на нем файлов.

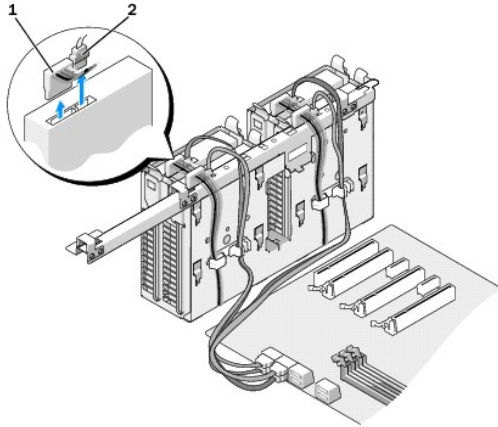
1. Выполните процедуры, описанные в разделе [Перед началом работы](#).
2. Снимите крышку компьютера (см. раздел [Установка крышки корпуса компьютера](#)).
3. Отключите кабель энергоспитания, а также интерфейсный кабель дисковода гибких дисков от дисковода.

Dell™ XPS™ 730:



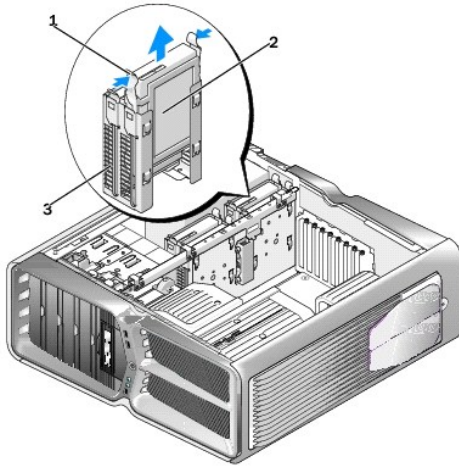
1	Кабель питания	2	Кабель данных
---	----------------	---	---------------

Dell XPS 730X:



1	Кабель питания	2	Кабель данных
---	----------------	---	---------------

4. Надавите на синие выступы, расположенные на обеих сторонах кронштейна жестких дисков, а затем сдвиньте жесткий диск вверх и извлеките его из отсека для жестких дисков.



1	Синие выступы (2)	2	Жесткий диск
3	Отсек для жесткого диска		

**ПРИМЕЧАНИЕ.** Если кронштейн жесткого диска установлен внутри отсека для жесткого диска, извлеките кронштейн перед установкой нового жесткого диска.

5. Подготовьте новый жесткий диск к установке и проверьте по документации, поставляемой с жестким диском, позволяет ли конфигурация жесткого диска использовать его с данным компьютером.

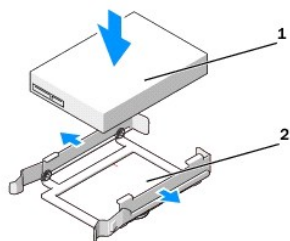
**ПРИМЕЧАНИЕ.** Если с устанавливаемым жестким диском кронштейн не поставлялся, следует использовать кронштейн ранее использовавшегося жесткого диска; для этого установите кронштейн на новый диск.

### 3,5-дюймовый жесткий диск:

**Извлечение:**

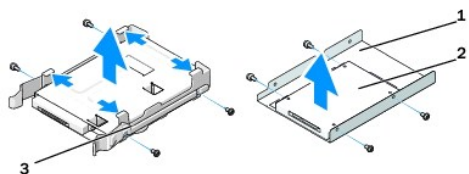


**Установка:**



1	Жесткий диск	2	Кронштейн жесткого диска
---	--------------	---	--------------------------

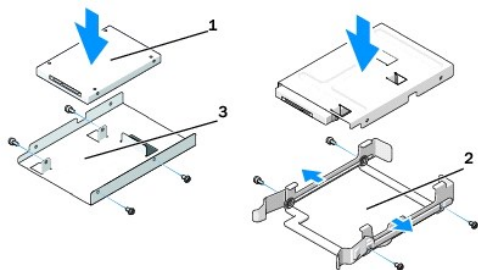
**2,5-дюймовый жесткий диск:**



**Извлечение:**

1	Каркас жесткого диска	2	Жесткий диск
3	Кронштейн жесткого диска		

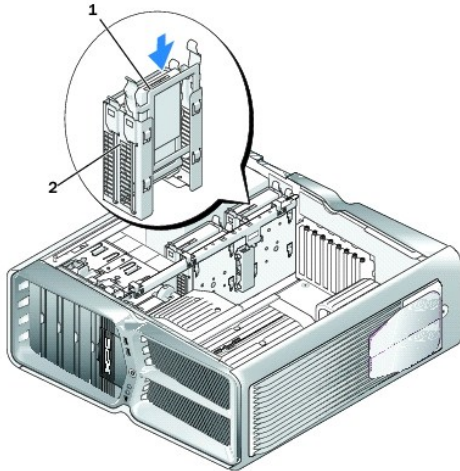
**Установка:**



1	Жесткий диск	2	Кронштейн жесткого диска
3	Каркас жесткого диска		

6. Убедитесь в том, что отсек для жесткого диска пуст и ничто не препятствует доступу к нему.

7. Аккуратно вставьте жесткий диск в отсек для дисков до щелчка.

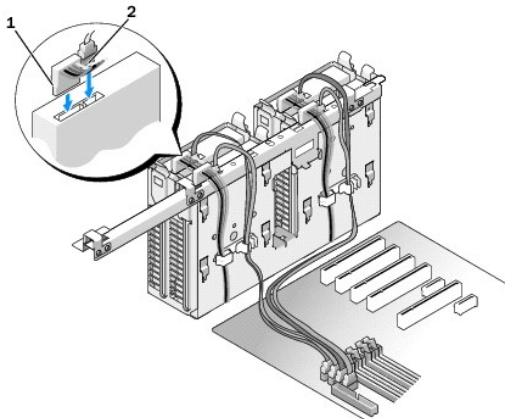


1	Жесткий диск	2	Отсек для жесткого диска
---	--------------	---	--------------------------

**⚠ ПРЕДУПРЕЖДЕНИЕ.** Убедитесь, что кабели надежно установлены во все разъемы.

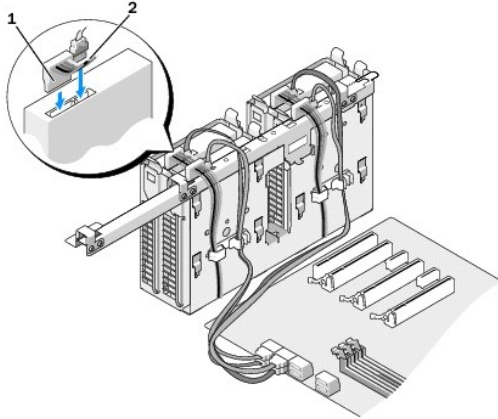
8. Подключите кабель питания к жесткому диску.
9. Подключите кабель данных к жесткому диску.

DeLL XPS 730:



1	Кабель питания	2	Кабель данных
---	----------------	---	---------------

DeLL XPS 730X:



1	Кабель питания	2	Кабель данных
---	----------------	---	---------------

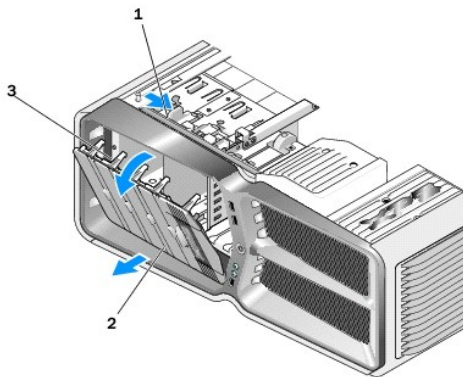
10. Установите на место крышку компьютера (см. раздел [Установка крышки корпуса компьютера](#)).

11. Подключите компьютер и периферийные устройства к сети питания и включите их.

Инструкции по установке дополнительных программ, необходимых для работы диска, см. в документации, поставляемой с диском.

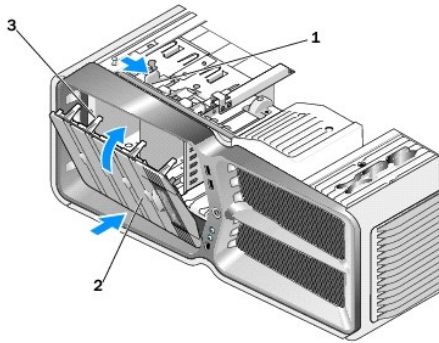
## Замена панели дисководов

1. Выполните процедуры, описанные в разделе [Перед началом работы](#).
2. Снимите крышку компьютера (см. раздел [Установка крышки корпуса компьютера](#)).
3. Возьмитесь за защелку дисковода и сдвиньте ее в сторону основания компьютера до открытия панели дисковода.



1	Защелка дисковода	2	Панель дисковода
3	Выступы панели дисковода		

4. Поверните панель дисковода наружу и поднимите ее, снимая с боковых петель.
5. Поместите панель дисковода в безопасное место.
6. Чтобы установить новую панель дисковода, совместите выступы панели дисковода с боковыми петлями.

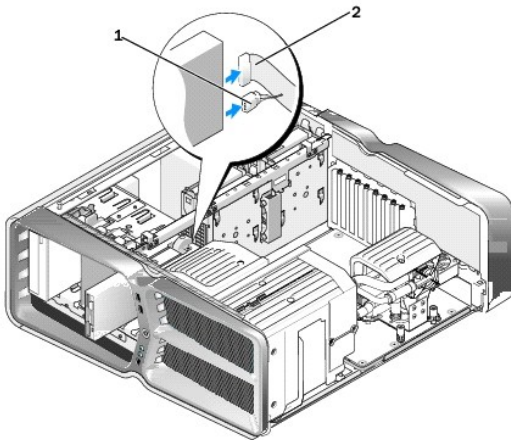


1	Защелка дисководов	2	Панель дисководов
3	Выступы панели дисководов		

7. Поверните панель дисководов к компьютеру до щелчка, чтобы установить ее на место.
8. Установите на место крышку компьютера (см. раздел [Установка крышки корпуса компьютера](#)).

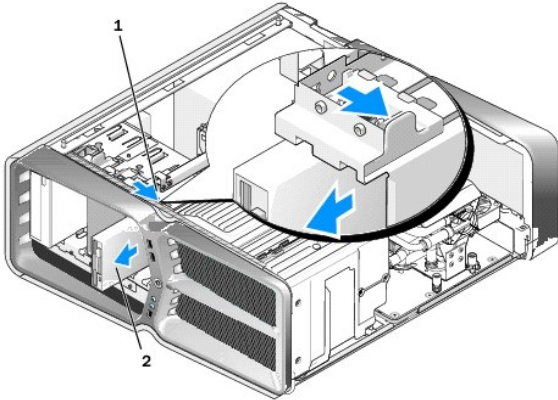
## Замена дисководов гибких дисков (только XPS 730)

1. Выполните процедуры, описанные в разделе [Перед началом работы](#).
2. Снимите крышку компьютера (см. раздел [Установка крышки корпуса компьютера](#)).
3. Снимите панель дисководов (см. раздел [Замена панели дисководов](#)).
4. Отсоедините кабель питания и кабель данных от задней панели дисководов гибких дисков.



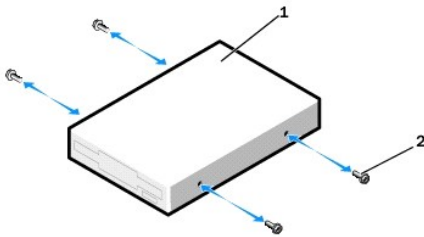
1	Кабель питания	2	Кабель данных дисководов гибких дисков
---	----------------	---	--

5. Выдвиньте защелку дисководов по направлению к основанию компьютера, чтобы высвободить ступенчатый винт, а затем извлеките дисковод из отсека.



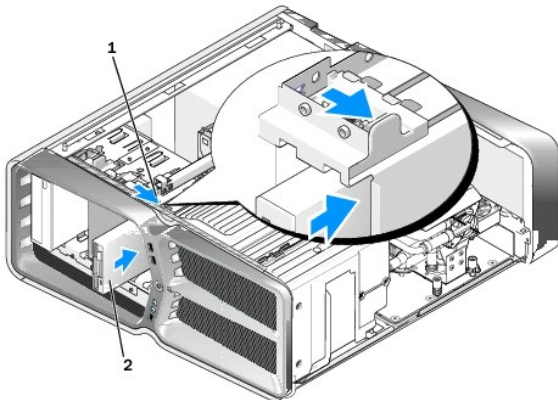
1	Защелка дисковод	2	Дисковод гибких дисков
---	------------------	---	------------------------

6. Если к новому дисководу винты не прилагаются, проверьте наличие ступенчатых винтов внутри панели дисковод. При наличии винтов используйте их с новым дисководом.



1	Дисковод гибких дисков	2	Ступенчатые винты (4)
---	------------------------	---	-----------------------

7. Аккуратно вставьте жесткий диск в отсек для дисков до щелчка.



1	Защелка дисковод	2	Дисковод гибких дисков
---	------------------	---	------------------------


8. Подсоедините кабели питания и данных к задней части нового дисковод.
9. Проверьте соединение всех кабелей и убедитесь, что кабели не мешают притоку воздуха для охлаждающих вентиляторов.
10. Установите на место панель дисковод (см. раздел [Замена панели дисковод](#)).
11. Установите на место крышку компьютера (см. раздел [Установка крышки корпуса компьютера](#)).
12. Подключите компьютер и устройства к электросети и включите их.

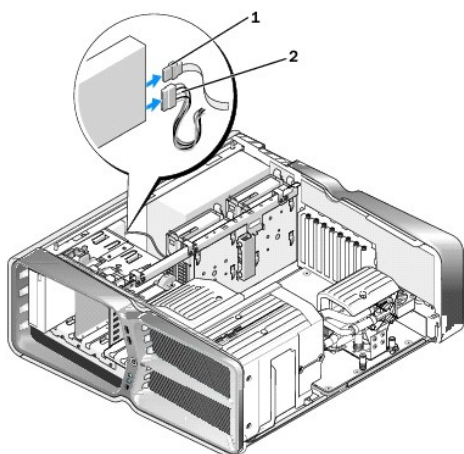
Инструкции по установке дополнительных программ, необходимых для работы диска, см. в документации, поставляемой с диском.

13. Войдите в программу настройки системы (см. раздел [Программа настройки системы](#)) и выберите соответствующее значение для параметра Diskette Drive (Дисковод гибких дисков).

#### Установка оптического дисковода

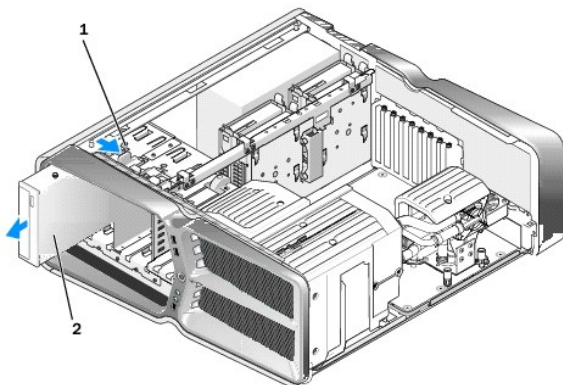
1. Выполните процедуры, описанные в разделе [Перед началом работы](#).
2. Снимите крышку компьютера (см. раздел [Установка крышки корпуса компьютера](#)).
3. Снимите панель дисковода (см. раздел [Замена панели дисковода](#)).
4. Отсоедините кабель питания и кабель данных от задней части дисковода.

 **ПРИМЕЧАНИЕ.** Если вы вынимаете единственный оптический дисковод и в этот раз не планируете заменять его, отключите шину данных от системной платы и отложите ее в сторону.




1	Кабель данных	2	Кабель питания
---	---------------	---	----------------

5. Выдвиньте защелку дисковода по направлению к основанию компьютера, чтобы высвободить ступенчатый винт, а затем извлеките оптический дисковод из отсека.



1	Защелка дисковода	2	Оптический дисковод
---	-------------------	---	---------------------

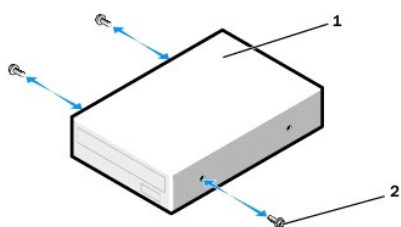
6. Подготовьте оптический дисковод к установке и проверьте по документации, поставляемой с дисководом, позволяет ли конфигурация дисковода использовать его с данным компьютером.

 **ПРИМЕЧАНИЕ.** При установке дисковода с интерфейсом IDE рекомендуется настроить его как «cable-select».

7. Если к новому оптическому дисководу винты не прилегают, проверьте наличие ступенчатых винтов внутри панели дисковода. При наличии

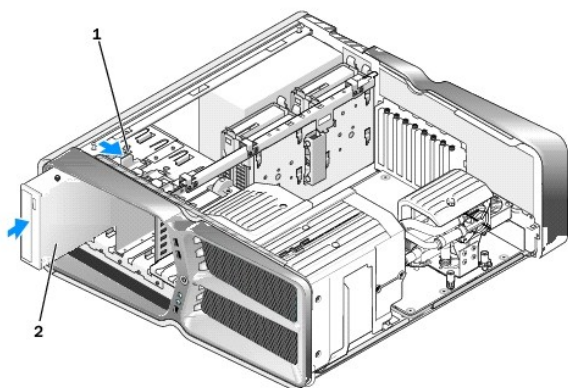


винтов используйте их с новым дисководом



1	Оптический дисковод	2	Ступенчатые винты (3)
---	---------------------	---	-----------------------

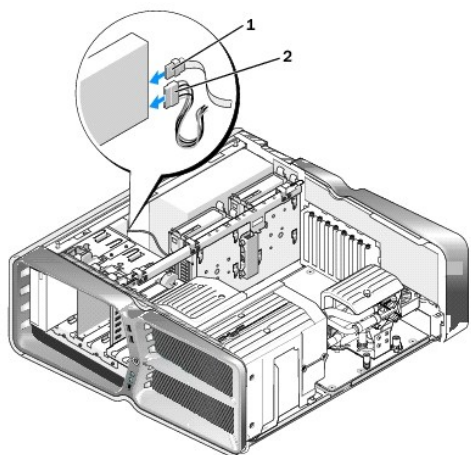
8. Осторожно вставьте оптический диск на место до щелчка или пока он не будет надежно установлен.



1	Защелка дисковода	2	Оптический дисковод
---	-------------------	---	---------------------

9. Подсоедините кабели питания и данных к оптическому дисководу.

Информацию о том, как найти разъем системной платы, см. в разделе [Компоненты системной платы](#).



1	Кабель питания	2	Кабель данных
---	----------------	---	---------------

10. Проверьте соединение всех кабелей и убедитесь, что кабели не мешают притоку воздуха для охлаждающих вентиляторов.

11. Установите на место панель дисковода (см. раздел [Замена панели дисковода](#)).

12. Установите на место крышку компьютера (см. раздел [Установка крышки корпуса компьютера](#)).

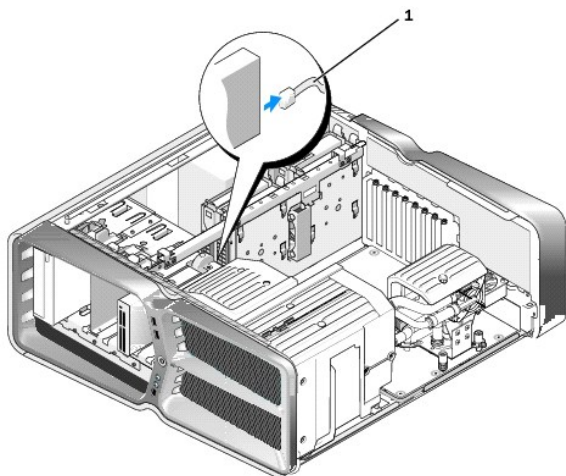
13. Подключите компьютер и устройства к электросети и включите их.

Инструкции по установке дополнительных программ, необходимых для работы диска, см. в документации, поставляемой с диском.

14. Войдите в программу настройки системы (см. раздел [Программа настройки системы](#)) и выберите соответствующее значение для параметра Drive (Дисковод).

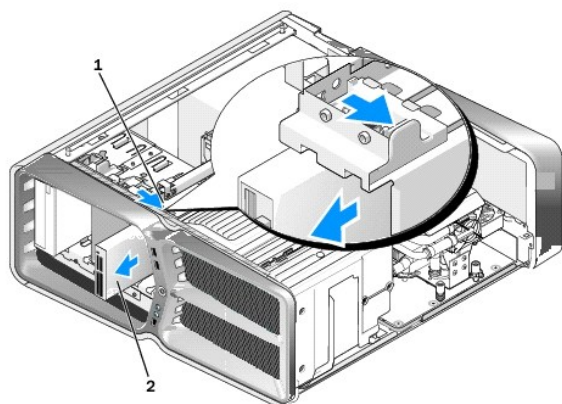
## Установка устройства чтения карт памяти

1. Выполните процедуры, описанные в разделе [Перед началом работы](#).
2. Снимите крышку компьютера (см. раздел [Установка крышки корпуса компьютера](#)).
3. Снимите панель дисковода (см. раздел [Замена панели дисковода](#)).
4. Отсоедините кабель от задней части устройства чтения карт памяти.



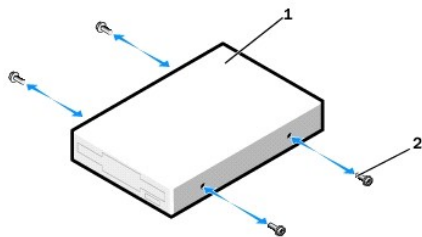
1	Кабель устройства чтения карт памяти		
---	--------------------------------------	--	--

5. Выдвиньте защелку дисковода по направлению к основанию компьютера, чтобы высвободить ступенчатый винт, а затем извлеките устройство чтения карт памяти из отсека.



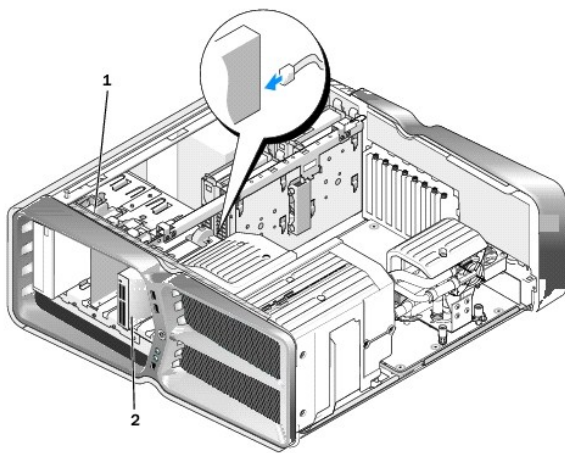
1	Защелка дисковода	2	Устройство чтения карт памяти
---	-------------------	---	-------------------------------

6. Если к новому устройству чтения карт памяти винты не прилагаются, проверьте наличие ступенчатых винтов внутри панели дисковода. При наличии винтов используйте их с новым устройством чтения карт памяти.



1	Устройство чтения карт памяти	2	Ступенчатые винты (4)
---	-------------------------------	---	-----------------------

7. Аккуратно вставьте устройство чтения карт памяти в отсек для дисков до щелчка.



1	Защелка дисководов	2	Устройство чтения карт памяти
---	--------------------	---	-------------------------------

8. Подключите кабель к задней части устройства чтения карт памяти.
9. Проверьте соединение всех кабелей и убедитесь, что кабели не мешают притоку воздуха для охлаждающих вентиляторов.
10. Установите на место панель дисководов (см. раздел [Замена панели дисководов](#)).
11. Установите на место крышку компьютера (см. раздел [Установка крышки корпуса компьютера](#)).
12. Подключите компьютер и устройства к электросети и включите их.  
Инструкции по установке дополнительных программ, необходимых для работы диска, см. в документации, поставляемой с диском.
13. Войдите в программу настройки системы (см. раздел [Программа настройки системы](#)) и выберите соответствующее значение для параметра **USB for FlexBay** (USB для отсека FlexBay).

---

[Вернуться на страницу «Содержание»](#)

[Вернуться на страницу «Содержание»](#)

## Замена вентиляторов

Dell™ XPS™ 730/730X Service Manual

**⚠ ВНИМАНИЕ!** Перед началом работы с внутренними компонентами компьютера прочитайте инструкции по технике безопасности, прилагаемые к компьютеру. Дополнительную информацию о наиболее эффективных мерах обеспечения безопасности см. на главной странице раздела Regulatory Compliance (Соответствие нормативным требованиям) по адресу: [www.dell.com/regulatory\\_compliance](http://www.dell.com/regulatory_compliance).

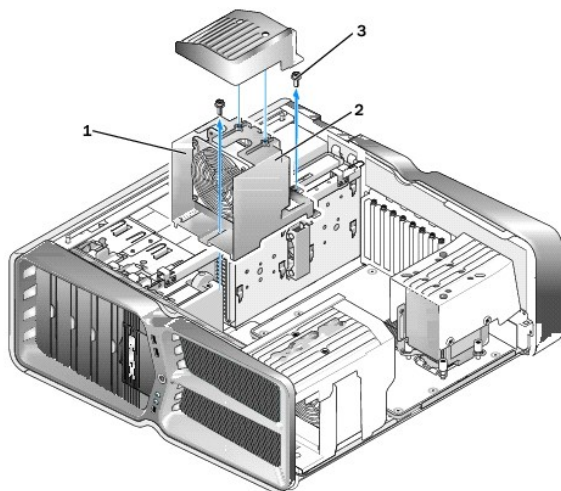
**⚠ ВНИМАНИЕ!** Во избежание риска поражения электрическим током, получения травм от движущихся лопастей вентилятора или других неожиданных травм всегда отключайте компьютер от электрической розетки, прежде чем снимать крышку.

### Извлечение разъема для карт памяти и кожухов вентилятора процессора

1. Выполните процедуры, описанные в разделе [Перед началом работы](#).
2. Снимите крышку компьютера (см. раздел [Установка крышки корпуса компьютера](#)).
3. Вывинтите невыпадающие винты, размещенные в верхней части кожуха, и извлеките кожух из корпуса компьютера.

### Замена блока вентилятора разъема для платы

1. Извлеките кожух вентилятора разъема для платы (см. раздел [Извлечение разъема для карт памяти и кожухов вентилятора процессора](#)).
2. Извлеките все полноразмерные платы расширения (см. раздел [Замена плат PCI и PCI Express](#)).
3. Отсоедините кабель вентилятора от разъема FAN\_CAGE на системной плате.
4. Выкрутите передний и задний винты на основании каркаса вентилятора.
5. Сдвиньте каркас вентилятора в сторону тыльной части корпуса, чтобы освободить выступы на каркасе.
6. Поднимите каркас и извлеките его из корпуса.



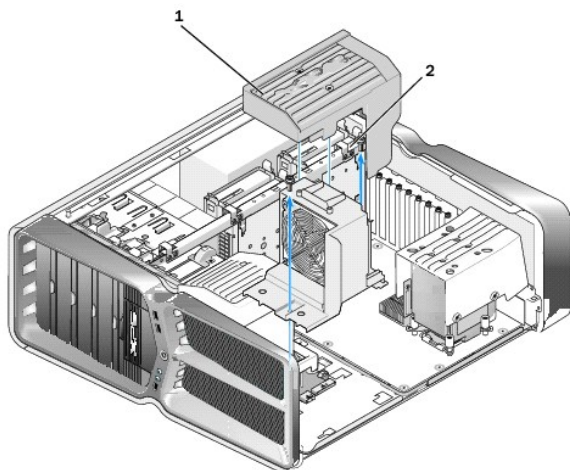
1	Основание каркаса	2	Каркас вентилятора
3	Винты (2)		

7. Чтобы установить блок вентилятора карт памяти, подключите кабель вентилятора к разъему FAN\_CAGE на системной плате (см. раздел [Главная панель](#)).
8. Совместите выступы на каркасе вентилятора с отверстиями на корпусе. Вставьте выступы и задвиньте каркас в сторону передней части корпуса.
9. Установите винты крепления вентилятора в передней и задней части каркаса вентилятора.

10. Установите все платы расширения, которые были сняты (см. раздел [Замена платы PCI/PCI Express](#)).
11. Установите на место кожух вентилятора платы PCI и невыпадающие винты в верхней его части.
12. Установите на место крышку компьютера (см. раздел [Установка крышки корпуса компьютера](#)).
13. Подключите компьютер и устройства к электросети и включите их.

## Замена блока вентилятора процессора

1. Извлеките кожух вентилятора разъема для платы (см. раздел [Извлечение разъема для карт памяти и кожухов вентилятора процессора](#)).



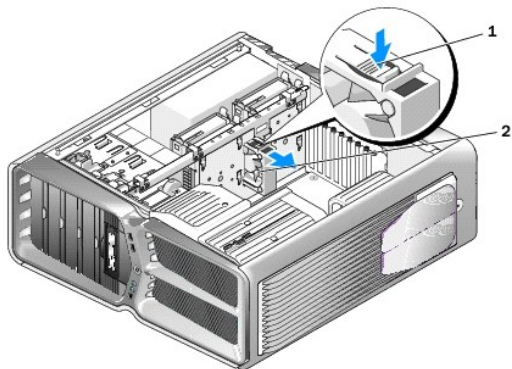
1	Кожух вентилятора процессора	2	Невыпадающие винты (2)
---	------------------------------	---	------------------------

2. Снимите кожух вентилятора процессора (см. раздел [Извлечение разъема для карт памяти и кожухов вентилятора процессора](#)).
3. Отсоедините кабель вентилятора от разъема FAN\_CPU\_FRONT на главной панели (см. раздел [Главная панель](#)).
4. Ослабьте невыпадающие винты, закрепляющие кожух вентилятора процессора на корпусе, затем поверните кожух назад.
5. Чтобы установить блок вентилятора процессора, совместите пазы для петель кожуха вентилятора процессора с направляющими для петель, расположенными на корпусе.
6. Осторожно поверните кожух вентилятора процессора в сторону вентилятора, затем затяните два невыпадающих винта.
7. Подключите кабель вентилятора к заднему разъему для вентилятора на плате цепи светодиодных индикаторов, расположенной в задней части корпуса.
8. Установите на место кожух вентилятора процессора в верхнюю часть блока вентилятора процессора и затяните два невыпадающих винта.
9. Установите на место крышку компьютера (см. раздел [Установка крышки корпуса компьютера](#)).
10. Подключите компьютер и периферийные устройства к сети питания и включите их.

## Замена вентилятора жесткого диска

1. Выполните процедуры, описанные в разделе [Перед началом работы](#).
2. Снимите крышку компьютера (см. раздел [Установка крышки корпуса компьютера](#)).
3. Извлеките все установленные модули памяти (см. раздел [Замена модуля \(модулей\) памяти](#)).

4. Отсоедините кабель вентилятора от разъема FAN\_CPU\_FRONT на главной панели (см. раздел [Главная панель](#)).
5. Надавите на защелку вентилятора жесткого диска и выдвиньте в сторону от отсеков для жестких дисков, а затем извлеките из корпуса компьютера.



1	Защелка вентилятора жесткого диска	2	Вентилятор жесткого диска
---	------------------------------------	---	---------------------------

6. Для установки вентилятора жесткого диска вставьте его на место между отсеками для жестких дисков.
7. Подключите кабель вентилятора к разъему FAN\_HDD на главной панели (см. раздел [Главная панель](#)).
8. Установите на место крышку компьютера (см. раздел [Установка крышки корпуса компьютера](#)).
9. Подключите компьютер и устройства к электросети и включите их.

---

[Вернуться на страницу «Содержание»](#)

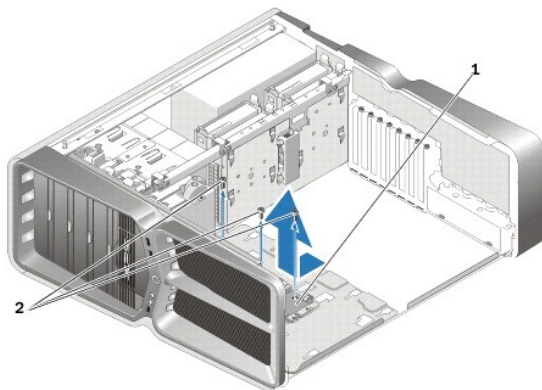
[Вернуться на страницу «Содержание»](#)

## Замена главной панели

Dell™ XPS™ 730/730X Service Manual

**⚠ ВНИМАНИЕ!** Перед началом работы с внутренними компонентами компьютера прочитайте инструкции по технике безопасности, прилагаемые к компьютеру. Дополнительную информацию о наиболее эффективных мерах обеспечения безопасности см. на главной странице раздела Regulatory Compliance (Соответствие нормативным требованиям) по адресу: [www.dell.com/regulatory\\_compliance](http://www.dell.com/regulatory_compliance)

1. Выполните процедуры, описанные в разделе [Перед началом работы](#).
2. Снимите крышку компьютера (см. раздел [Установка крышки корпуса компьютера](#)).
3. Снимите кожух вентилятора (см. раздел [Извлечение разъема для карт памяти и кожухов вентилятора процессора](#)).
4. Снимите блок разъема для карт памяти (см. раздел [Замена блока вентилятора разъема для платы](#)).
5. Снимите блок вентилятора процессора (см. [Замена блока вентилятора процессора](#)).
6. Отключите все кабели от главной панели.
7. Выверните три винта крепления главной панели к металлическому основанию.
8. Извлеките главную панель.



1	Главная панель	2	Винты (3)
---	----------------	---	-----------

9. Для обратной установки главной панели расположите ее над металлическим основанием.
10. Установите на место три винта крепления блока главной панели к металлическому основанию.
11. Подключите все кабели к главной панели.
12. Установите на место блок вентилятора процессора (см. [Замена блока вентилятора процессора](#)).
13. Установите блок вентилятора разъема для карт памяти (см. раздел [Замена блока вентилятора разъема для платы](#)).
14. Установите на место кожух вентилятора.
15. Установите на место крышку компьютера (см. раздел [Установка крышки корпуса компьютера](#)).

---

[Вернуться на страницу «Содержание»](#)

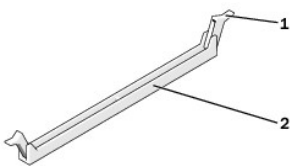
[Вернуться на страницу «Содержание»](#)

## Замена модуля (модулей) памяти

Dell™ XPS™ 730/730X Service Manual

**⚠ ВНИМАНИЕ!** Перед началом работы с внутренними компонентами компьютера прочитайте инструкции по технике безопасности, прилагаемые к компьютеру. Дополнительную информацию о наиболее эффективных мерах обеспечения безопасности см. на главной странице раздела Regulatory Compliance (Соответствие нормативным требованиям) по адресу: [www.dell.com/regulatory\\_compliance](http://www.dell.com/regulatory_compliance)

1. Выполните процедуры, описанные в разделе [Перед началом работы](#).
2. Снимите крышку компьютера (см. раздел [Установка крышки корпуса компьютера](#)).
3. Найдите модули памяти на системной плате (см. раздел [Компоненты системной платы](#)).
4. Раздвиньте фиксатор с каждой стороны разъема модуля памяти.

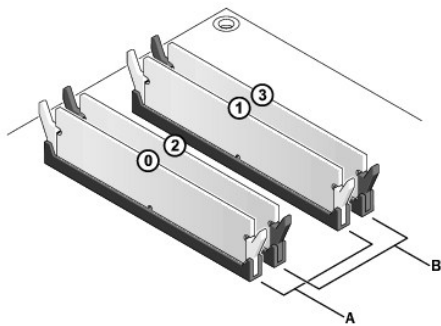


1	Защитный зажим	2	Разъем модуля памяти
---	----------------	---	----------------------

5. Возьмите модуль и потяните его вверх.  
Если модуль извлекается с трудом, осторожно двигайте модуль вперед и назад, чтобы извлечь его из разъема.

**⚠ ПРЕДУПРЕЖДЕНИЕ.** Не устанавливайте модули памяти с поддержкой ECC (проверки и исправления ошибок).

6. Обязательно установите один модуль памяти в разъем DIMM 0, расположенный ближе всего к процессору, прежде чем устанавливать модули в любой другой разъем.

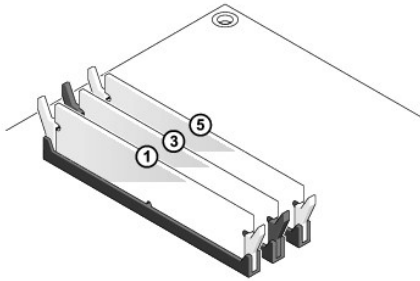


**Dell™ XPS™ 730:**

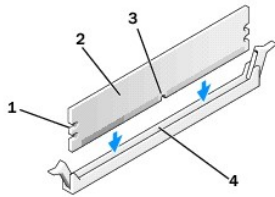
A	Пара модулей памяти в разъемах DIMM 0 и 1	B	Пара модулей памяти в разъемах DIMM 2 и 3
---	---	---	---

Dell XPS 730X:





7. Совместите выемку на нижней стороне модуля с выступом на разъеме.

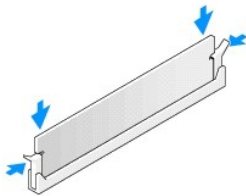


1	Высечки (2)	2	Модуль памяти
3	Выемка	4	Выступ

**⚠ ПРЕДУПРЕЖДЕНИЕ.** Во избежание повреждения модуля вдавите его в разъем под прямым углом, прилагая равные усилия к каждому краю модуля.

8. Вставьте модуль в разъем до щелчка.

Если модуль вставлен правильно, фиксаторы встают в высечки с каждого края модуля со щелчком.



9. Установите на место крышку компьютера (см. раздел [Установка крышки корпуса компьютера](#)).
10. Подключите компьютер и устройства к электросети и включите их.  
Когда появится сообщение об изменении размера памяти, нажмите <F1>.
11. Войдите в систему.
12. Щелкните правой кнопкой мыши значок **Мой компьютер** на рабочем столе Microsoft® Windows® и выберите пункт **Свойства**.
13. Откройте вкладку **Общие**.
14. Чтобы проверить правильность установки памяти, просмотрите указанный объем памяти (RAM).

---

[Вернуться на страницу «Содержание»](#)

[Вернуться на страницу «Содержание»](#)

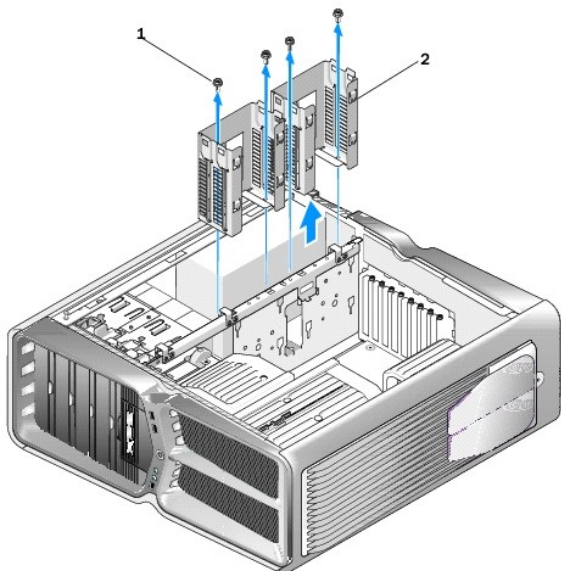
## Замена блока питания

Dell™ XPS™ 730/730X Service Manual

**⚠ ВНИМАНИЕ!** Перед началом работы с внутренними компонентами компьютера прочитайте инструкции по технике безопасности, прилагаемые к компьютеру. Дополнительную информацию о наиболее эффективных мерах обеспечения безопасности см. на главной странице раздела Regulatory Compliance (Соответствие нормативным требованиям) по адресу: [www.dell.com/regulatory\\_compliance](http://www.dell.com/regulatory_compliance).

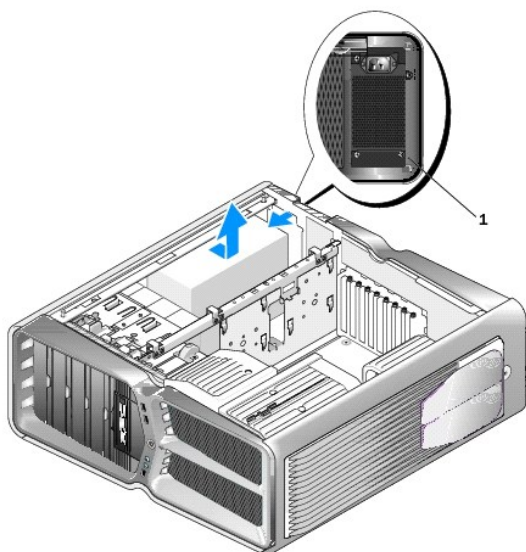
**⚠ ВНИМАНИЕ!** Во избежание поражения электрическим током обязательно отключайте компьютер от электросети перед снятием крышки корпуса.

1. Выполните процедуры, описанные в разделе [Перед началом работы](#).
2. Снимите крышку компьютера (см. раздел [Установка крышки корпуса компьютера](#)).
3. Извлеките все жесткие диски, установленные во внутренних отсеках для жестких дисков (см. раздел [Замена жесткого диска](#)).
4. Извлеките вентилятор жесткого диска, если он имеется (см. раздел [Замена вентилятора жесткого диска](#)).
5. Выверните два винта крепления переднего отсека для жесткого диска к корпусу.
6. Извлеките передний отсек для жесткого диска из корпуса.



1	Винты (4)	2	Отсеки для жестких дисков
---	-----------	---	---------------------------

7. Выверните четыре винта, которыми блок питания крепится к задней панели шасси компьютера.
8. Отсоедините кабельный жгут питания от блока питания. Для этого нажмите на два выступа и извлеките жгут из блока питания.



1	Винты блока питания (4)		
---	-------------------------	--	--

9. Выдвиньте блок питания по направлению к передней части компьютера, чтобы высвободить его из крепежных выступов на корпусе компьютера.
10. Выдвиньте блок питания в направлении отсека для жестких дисков до тех пор, пока выступающая кромка корпуса не перестанет его закрывать. Затем аккуратно извлеките блок питания из корпуса компьютера.
11. Для правильной установки нового блока питания следите за тем, чтобы выступы в тыльной части корпуса компьютера встали на место.
12. Установите на место четыре винта, которые крепят блок питания к корпусу компьютера.
13. Подключите кабельный жгут питания к блоку питания.
14. Установите на место два отсека для жестких дисков.
15. Установите на место все жесткие диски, которые должны быть установлены во внутренних отсеках для жестких дисков (см. раздел [Замена жесткого диска](#)).
16. Установите на место вентилятор жесткого диска, если он имеется (см. раздел [Замена вентилятора жесткого диска](#)).
17. Прикрепите все кабели питания постоянного тока, которые были ранее подключены, следя за тем, чтобы они были проложены так же, как были проложены ранее.
18. Установите на место крышку компьютера (см. раздел [Установка крышки корпуса компьютера](#)).
19. Подключите компьютер и устройства к электросети и включите их.

---

[Вернуться на страницу «Содержание»](#)

[Вернуться на страницу «Содержание»](#)

## Замена процессора

Dell™ XPS™ 730/730X Service Manual

- [Снятие процессора](#)
- [Установка процессора](#)

**⚠ ВНИМАНИЕ!** Перед началом работы с внутренними компонентами компьютера прочитайте инструкции по технике безопасности, прилагаемые к компьютеру. Дополнительную информацию о наиболее эффективных мерах обеспечения безопасности см. на главной странице раздела Regulatory Compliance (Соответствие нормативным требованиям) по адресу: [www.dell.com/regulatory\\_compliance](http://www.dell.com/regulatory_compliance).

**⚠ ПРЕДУПРЕЖДЕНИЕ.** Не выполняйте следующие операции, если вы не знакомы с процедурами снятия и установки аппаратного оборудования. Неправильное выполнение этих операций может привести к повреждению системной платы. Сведения о техническом обслуживании см. в *Руководстве по установке*.

1. Выполните процедуры, описанные в разделе [Перед началом работы](#).
2. Снимите крышку компьютера (см. раздел [Установка крышки корпуса компьютера](#)).

**⚠ ВНИМАНИЕ!** Несмотря на пластмассовый кожух, радиатор в сборе может очень сильно нагреваться при обычной работе. Чтобы к нему можно было прикасаться, должно пройти определенное время после выключения компьютера.

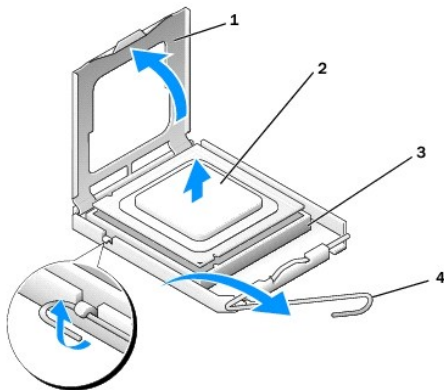
3. Отсоедините кабели питания от разъемов ATX\_POWER и ATX\_CPU (см. раздел [Компоненты системной платы](#)) на системной плате.
4. Извлеките вентилятор и блок радиатора процессора из компьютера (см. раздел [Замена блока вентилятора процессора](#)).

**📌 ПРИМЕЧАНИЕ.** Если для нового процессора не требуется новый радиатор, повторно используйте первоначальный блок радиатора при установке нового процессора.

5. Нажмите на рычажок фиксатора и высвободите его из-под выступа, которым он удерживается.
6. Откройте крышку процессора, если применимо.

---

## Снятие процессора

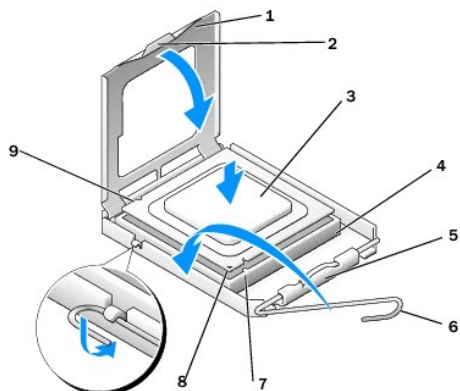


1 Крышка процессора	2 Процессор
3 Гнездо	4 Рычажок фиксатора

**⚠ ПРЕДУПРЕЖДЕНИЕ.** При замене процессора не прикасайтесь ни к каким контактам внутри гнезда и не допускайте падения любых предметов на контакты в гнезде.

7. Поднимите процессор, извлеките его из гнезда и отложите в безопасное место.  
Оставьте рычажок фиксатора в верхнем положении, чтобы гнездо было готово для установки нового процессора.
8. Распаковывая новый процессор, соблюдайте осторожность, чтобы не прикоснуться к нижней части процессора.

## Установка процессора



1	Крышка процессора	2	Выступ
3	Процессор	4	Гнездо
5	Центральная защелка крышки	6	Рычажок фиксатора
7	Передняя направляющая выемка	8	Указатель контакта «1» процессора
9	Задняя направляющая прорезь		

9. Если рычаг фиксатора на гнезде не в верхнем положении, поднимите его.

**⚠ ПРЕДУПРЕЖДЕНИЕ.** Контакты гнезда являются хрупкими. Во избежание повреждения контактов правильно совместите микропроцессор с гнездом и не прикладывайте к процессору особых усилий во время его установки. Будьте осторожны, чтобы не коснуться контактов системной платы и не погнуть их.

10. Совместите переднюю и заднюю направляющие прорези на процессоре с передней и задней направляющими прорезями на гнезде.

11. Совместите контакты «1» на процессоре и гнезде.

**⚠ ПРЕДУПРЕЖДЕНИЕ.** Во избежание повреждения контактов правильно совместите процессор с гнездом и не прикладывайте к процессору усилий во время его установки.

12. Аккуратно вставьте процессор в гнездо и убедитесь, что он расположен правильно.

13. Когда процессор полностью установится в гнездо, закройте крышку процессора, если применимо.

Убедитесь в том, что выступ на крышке процессора расположен под центральной защелкой крышки на гнезде.

14. Сдвиньте рычажок фиксатора гнезда назад к гнезду и зафиксируйте его на месте, чтобы закрепить процессор.

15. Удалите термопасту с нижней части радиатора.

**⚠ ПРЕДУПРЕЖДЕНИЕ.** Нанесите новую термопасту. Новая термопаста необходима для обеспечения достаточного термоскрепления, которое является обязательным условием для оптимальной работы процессора.

16. Нанесите новую термопасту на верхнюю поверхность процессора.

17. Установите вентилятор процессора и блок радиатора (см. раздел [Замена блока радиатора процессора](#)).

**⚠ ПРЕДУПРЕЖДЕНИЕ.** Убедитесь, что вентилятор и блок радиатора радиатор процессора плотно встали на свое место и надежно закреплены.

18. Установите крышку корпуса (см. раздел [Установка крышки корпуса компьютера](#)).

19. Подключите компьютер и устройства к электросети и включите их.

---

[Вернуться на страницу «Содержание»](#)

[Вернуться на страницу «Содержание»](#)

## Установка системной платы

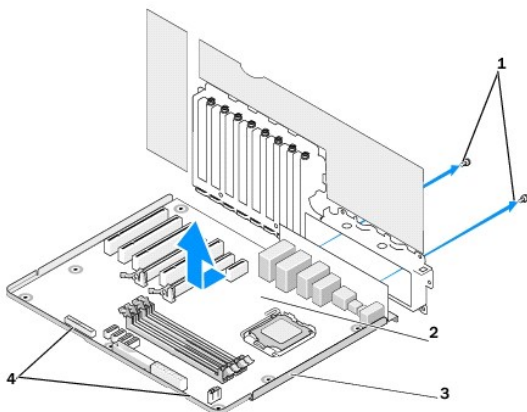
Dell™ XPS™ 730/730X Service Manual

**⚠ ВНИМАНИЕ!** Перед началом работы с внутренними компонентами компьютера прочитайте инструкции по технике безопасности, прилагаемые к компьютеру. Дополнительную информацию о наиболее эффективных мерах обеспечения безопасности см. на главной странице раздела Regulatory Compliance (Соответствие нормативным требованиям) по адресу: [www.dell.com/regulatory\\_compliance](http://www.dell.com/regulatory_compliance)

1. Выполните процедуры, описанные в разделе [Перед началом работы](#).
2. Снимите крышку компьютера (см. раздел [Установка крышки корпуса компьютера](#)).
3. Извлеките все платы расширения полной длины (см. раздел [Замена плат PCI и PCI Express](#)).
4. Извлеките все компоненты, ограничивающие доступ к системной плате.
5. Отсоедините все кабели от системной платы.

**⚠ ПРЕДУПРЕЖДЕНИЕ.** При замене системной платы визуально сравните новую системную плату с существующей и убедитесь, что она аналогична прежней.

6. Удалите два винта, закрепляющие блок системной платы на корпусе, затем потяните два выступа, чтобы сдвинуть блок системной платы к передней части компьютера.



1	Винты (2)	2	Системная плата
3	Металлическое основание	4	Выступы

**⚠ ПРЕДУПРЕЖДЕНИЕ.** Системная плата и металлическое основание соединены друг с другом и извлекаются как единый блок.

7. Осторожно поднимите блок системной платы вверх и извлеките его из компьютера.


**⚠ ПРЕДУПРЕЖДЕНИЕ.** При замене системной платы визуально сравните новую системную плату с существующей и убедитесь, что она аналогична прежней.

**📌 ПРИМЕЧАНИЕ.** Некоторые компоненты и разъемы на системных платах, устанавливаемых на замену, могут находиться в других местах по сравнению с соответствующими разъемами на прежней системной плате.

**📌 ПРИМЕЧАНИЕ.** Переключки на новой системной плате установлены на заводе.

8. Переместите компоненты с существующей системной платы на новую системную плату.
9. Направьте системную плату, совместив пазы на нижней части с фиксаторами на корпусе компьютера.
10. Вставьте и слегка надавите на системную плату по направлению к тыльной части корпуса компьютера (при правильной установке раздается характерный щелчок).

11. Установите на место два винта крепления блока системной платы к корпусу.
12. Установите все платы расширения, которые были сняты (см. раздел [Замена платы PCI/PCI Express](#)).
13. Установите на место все компоненты и кабели, снятые с системной платы.
14. Подключите все кабели к системной плате.
15. Установите на место крышку компьютера (см. раздел [Установка крышки корпуса компьютера](#)).
16. Подключите компьютер и устройства к электросети и включите их.
17. При необходимости обновите BIOS системы.

 **ПРИМЕЧАНИЕ.** Для получения информации о микропрограмме BIOS системы посетите сайт [support.dell.com](http://support.dell.com).

---

[Вернуться на страницу «Содержание»](#)



[Вернуться на страницу «Содержание»](#)

## Программа настройки системы

Dell™ XPS™ 730/730X Service Manual

- [Краткое описание](#)
- [Вход в программу настройки системы](#)
- [Параметры настройки системы - Dell™ XPS™ 730](#)
- [Параметры настройки системы - Dell XPS 730X](#)
- [Последовательность загрузки](#)
- [Очистка параметров CMOS](#)

### Краткое описание

Программа настройки системы предназначена для выполнения следующих действий:

- 1 изменения информации о конфигурации системы после установки, замены или снятия оборудования компьютера;
- 1 установки и изменения параметров, задаваемых пользователем, например, пароля пользователя;
- 1 определения текущего объема памяти и задание типа установленного жесткого диска.

Перед использованием программы настройки системы рекомендуется записать данные окна настройки системы для использования в дальнейшем.

 **ПРЕДУПРЕЖДЕНИЕ.** Не изменяйте параметры программы настройки системы, если вы не являетесь опытным пользователем. Некоторые изменения могут привести к неправильной работе компьютера.


### Вход в программу настройки системы

1. Включите (или перезапустите) компьютер.
2. Когда появится логотип DELL, нажмите клавишу <F2>.

 **ПРИМЕЧАНИЕ.** Длительное нажатие клавиши на клавиатуре может привести к отказу клавиатуры. Во избежание возможного отказа клавиатуры нажимайте и отпускайте клавишу <F2> через равные промежутки времени до появления экрана настройки системы.

Если вы не успели нажать эту клавишу, и появился логотип операционной системы, дождитесь появления рабочего стола Microsoft® Windows®, затем выключите компьютер и повторите попытку.

### Параметры настройки системы - Dell™ XPS™ 730

 **ПРИМЕЧАНИЕ.** В зависимости от модели компьютера и установленных устройств элементы, перечисленные в этом разделе, могут отличаться от фактических.

Main (Главные)	
System Date (Системная дата)	Отображение текущей даты в формате мм:дд:гг.
System Time (Системное время)	Отображение времени в формате чч:мм:сс.
SATA 0 (SATA 0)	Отображение диска SATA 0, установленного в системе.
SATA 1 (SATA 0)	Отображение диска SATA 1, установленного в системе.
System Info (Сведения о системе)	Отображение номера версии и даты выпуска BIOS, наименования модели системы и метки обслуживания компьютера.
Memory Info (Информация о памяти)	Отображение объема установленной памяти, используемой памяти, быстродействия памяти, режима каналов памяти (два или один) и типа используемой технологии памяти.

Advanced (Дополнительные)	
CPU Type (Тип процессора)	Отображение типа процессора.
CPU Speed (Тактовая частота процессора)	Отображение скорости процессора.

Cache L2 (Кэш второго уровня)	Отображение размера кэша второго уровня.
Advanced Chipset Features (Дополнительные функции набора микросхем)	Отображение объема видеопамати.
Integrated Peripherals (Встроенные периферийные устройства)	Возможность включения или отключения следующих интегрированных устройств: HD Audio (аудиоразъем HD), Onboard LAN connector (разъем ЛВС на плате), Onboard LAN Boot ROM (аппаратный загрузчик из локальной сети на плате) и Side logo (фирменный боковой разъем). Параметр Serial ATA Configuration (Конфигурация Serial ATA) можно установить в режим IDE или AHCI.
CPU Configuration (Конфигурация ЦП)	Позволяет включать или отключать функциональные возможности ЦП, которые повышают производительность системы.
USB Configuration (Конфигурация USB)	Возможность включения или отключения контроллера USB.

<b>Питание</b>	
ACPI Suspend Type (Тип приостановки ACPI)	Задаёт тип приостановки ACPI (усовершенствованный интерфейс управления конфигурированием и энергопотреблением). По умолчанию используется S3.
Auto Power On (Автоматическое включение питания)	Возможность включения или отключения сигнала для автоматического включения компьютера.
AC Recovery (Восстановление питания перем. тока)	<p>Определяет поведение системы после восстановления из-за непредвиденного отключения питания.</p> <ul style="list-style-type: none"> <li>○ Power on (Включение питания) - компьютер включается после восстановления из-за непредвиденного отключения питания.</li> <li>○ Power off (Выключение питания) - компьютер остается в выключенном состоянии.</li> <li>○ Last state (Последнее состояние) - компьютер возвращается к режиму энергопотребления, в котором он находился до отключения питания.</li> </ul>
HDD Acoustic Mode (Звуковой режим жесткого диска)	<p>Определение звукового режима работы жесткого диска.</p> <p>Bypass (Обход) - отсутствие действия (необходим для более старых жестких дисков).</p> <p>Quiet (Тихо) - жесткий диск работает в самом тихом режиме.</p> <p>Performance (Производительность) - жесткий диск работает с максимальной скоростью.</p> <p><b>ПРИМЕЧАНИЕ.</b> Переключение на режим «Производительность» может увеличить уровень шума, производимого диском, но не повлиять на производительность диска.</p>

<b>Boot (Загрузка)</b>	
Boot Device Priority (Приоритет загрузочных устройств)	Установка приоритета имеющихся устройств при загрузке.
Hard Disk Boot Priority (Приоритет жестких дисков при загрузке)	Устанавливает приоритет жестких дисков при загрузке. Отображаемые элементы динамически обновляются в соответствии с обнаруженными жесткими дисками.
CD/DVD Boot Priority (Приоритет загрузки CD/DVD)	Установка приоритета оптического диска. Отображаемые элементы динамически обновляются в соответствии с обнаруженными оптическими дисками.
Boot Settings Configuration (Конфигурация настроек загрузки)	Возможность пропуска некоторых тестов в BIOS при загрузке. Таким образом уменьшается время, необходимое для загрузки системы.
Security (Безопасность)	Возможность установки или изменения пароля супервизора.

--	--

<b>Exit (Выход)</b>	
Exit Options (Параметры выхода)	Возможность выбрать один из следующих вариантов: Save Changes and Exit ( <b>Сохранение изменений и выход</b> ), Discard Changes and Exit ( <b>Отказ от изменений и выход</b> ), Load Optimal Defaults ( <b>Загрузка оптимальных значений по умолчанию</b> ) и Discard Changes ( <b>Отказ от изменений</b> ).

## Параметры настройки системы - Dell XPS 730X

<b>Информация о системе</b>	
Наименование системы	XPS 730X.
BIOS Version (Версия BIOS)	Номера и даты выпуска версии BIOS
Input Service tag (Ввод метки обслуживания)	Позволяет вводить метку обслуживания.
Метка обслуживания	Отображение метки обслуживания компьютера.
Asset Tag (Метка ресурса)	Отображение метки ресурса компьютера.
Memory Installed (Установленная память)	Отображение объема памяти
Memory Available (Доступная память)	Отображение объема используемой памяти
Memory Technology (Технология памяти)	Отображение типа используемой памяти.
Memory Speed (Быстродействие памяти)	Отображение быстродействия памяти.
CPU ID/ uCode ID (Идентификатор ЦП/Идентификатор uCode)	Отображение типа процессора.
CPU Speed (Тактовая частота процессора)	Отображение скорости процессора.
Текущая скорость шины QuickPath Interconnect (QPI)	Отображение скорости QPI.
Cache L2 (Кэш второго уровня)	Отображение размера кэша второго уровня.

<b>Standard CMOS Features (Стандартные функции КМОП-схемы)</b>	
System Time (hh:mm:ss) (Системное время (ч:мм:сс))	Отображение текущего времени.
System Date (mm:dd:yy) (Системная дата (мм:дд:гг))	Отображение текущей даты.
SATA 1 (SATA 0)	Отображение диска SATA 1, установленного в системе.
SATA 2 (SATA 2)	Отображение диска SATA 2, установленного в системе.
SATA 3 (SATA 3)	Отображение диска SATA 3, установленного в системе.
SATA 4 (SATA 4)	Отображение диска SATA 4, установленного в системе.
SATA 5 (SATA 5)	Отображение диска SATA 5, установленного в системе.
SATA 6 (SATA 6)	Отображение диска SATA 6, установленного в системе.
SATA 7 (SATA 7)	Отображение диска SATA 7, установленного в системе.
SATA 8 (SATA 8)	Отображение диска SATA 8, установленного в системе.
IDE Master (Первичный диск IDE)	Отображение первичного диска IDE, установленного в системе.
IDE Slave (Вторичный диск IDE)	Отображение вторичного диска IDE, установленного в системе.

<b>Advanced BIOS Features (Дополнительные функции BIOS)</b>	
Boot Up NumLock Status (Состояние блокировки цифрового регистра при начальной загрузке)	Возможность установить активацию цифрового регистра при включении компьютера.
ACPI APIC support (Поддержка ACPI APIC)	Включение указателя таблицы ACPI APIC в перечень указателей RSDT.

<b>Boot Configuration Features (Функции конфигурации загрузки)</b>	
--	--

1st Boot Device (Первое загрузочное устройство)	Отображение первого загрузочного устройства.
2nd Boot Device (Второе загрузочное устройство)	Отображение второго загрузочного устройства.
Жесткие диски	Устанавливает приоритет жестких дисков при загрузке. Отображаемые элементы динамически обновляются в соответствии с обнаруженными жесткими дисками.
CD/DVD Drives (Дисководы CD/DVD)	Устанавливает приоритет дисков CD/DVD при загрузке. Отображаемые элементы динамически обновляются в соответствии с обнаруженными жесткими дисками.

<b>CPU Configuration (Конфигурация ЦП)</b>	
XD Bit Capability (Функция XD Bit)	Возможность активировать функцию XD Bit, благодаря которой процессор отличает исполняемые участки кода и фрагменты, которые исполнить нельзя.
C1E Support (поддержка C1E)	Функция улучшенного режима простоя (C1E) снижает скорость работы процессора до минимального значения при сокращении нагрузки на ЦП.
Max CPUID Value Limit (Максимальный предел значения CPUID)	Ограничение максимального значения, которое поддерживает функция CPUID процессора.
Intel(R) Speedstep (tm) tech (Технология Intel (R) Speedstep (tm))	При включении этого параметра тактовая частота ЦП и напряжение, подаваемое на его ядро, динамически изменяются в зависимости от нагрузки на процессор.

<b>Integrated Devices (Встроенные устройства)</b>	
USB Functions (Функции USB)	Возможность включения или отключения встроенного контроллера USB.
HD Audio Controller (Аудиоконтроллер высокого разрешения)	Возможность включения или отключения встроенного аудиоконтроллера.
Onboard IEEE1394 Controller (Встроенный контроллер IEEE1394)	Возможность включения или отключения встроенного контроллера IEEE1394.
LAN1 BCM5784 Device (Сетевое устройство LAN1 BCM5784)	Возможность включения или отключения встроенного сетевого контроллера.
LAN1 Option ROM (Дополнительный сетевой загрузочный носитель LAN1)	Возможность включения или отключения варианта сетевой загрузки.
LAN2 BCM5784 Device (Сетевое устройство LAN2 BCM5784)	Возможность включения или отключения встроенного сетевого контроллера.
LAN2 Option ROM (Дополнительный сетевой загрузочный носитель LAN2)	Возможность включения или отключения варианта сетевой загрузки.
Configure SATA#1-6 as (Конфигурация дисков SATA#1-6)	Возможность настроить режим работы встроенных контроллеров жестких дисков.
AHCI CD/DVD Boot Time out (Задержка при загрузке AHCI CD/DVD)	Возможность установить период задержки при загрузке с дисков SATA CD/DVD в режиме AHCI.

<b>Power Management Setup (Настройка управления потреблением энергии)</b>	
Suspend Mode (Режим приостановки)	Этот параметр служит для установки режима энергосбережения для функции ACPI.
AC Recovery (Восстановление питания перем. тока)	Значение этого параметра определяет поведение ПК при восстановлении электропитания.
Remote Wakeup (Удаленный запуск)	Этот параметр позволяет запускать компьютер из режима энергосбережения по сигналу со встроенной сетевой платы LAN, PCI-E-X1 LAN или PCI LAN.
Auto Power On (Автоматическое включение питания)	При помощи этого параметра можно установить включение компьютера в определенное время.

<b>Frequency/Voltage Control (Управление частотой / напряжением)</b>	
QPI Links Speed (Скорость каналов QPI)	Позволяет установить быстрый или медленный режим работы каналов шины QPI.
QPI Frequency (Частота QPI)	Позволяет изменить частоту шины QPI.
Memory Frequency (Частота памяти)	Позволяет принудительно установить более низкую частоту памяти DDR3 (в отличие от частоты, которая была определена).
Uncore Ratio (Коэффициент безъядерной части)	Позволяет изменять коэффициент безъядерной части.

CPU Core (Non-Turbo) Ratio (Коэффициент частоты ядра ЦП (без ускорения))	Возможность установить соотношение частоты ядра ЦП и внешней шины.
--	--

<b>BIOS Security Features (Функции безопасности BIOS)</b>	
Change Supervisor Password (Изменение пароля администратора)	Позволяет изменить пароль администратора.
Change User Password (Изменение пароля пользователя)	Позволяет изменить пароль пользователя. Во время выполнения операции POST войти в настройки BIOS с помощью пароля пользователя нельзя.

<b>Exit (Выход)</b>	
Exit Options (Параметры выхода)	Возможность выбрать один из следующих вариантов: Save Changes and Exit ( <b>Сохранение изменений и выход</b> ), Discard Changes and Exit ( <b>Отказ от изменений и выход</b> ), Load Optimal Defaults ( <b>Загрузка оптимальных значений по умолчанию</b> ) и Discard Changes ( <b>Отказ от изменений</b> ).


## Последовательность загрузки

Этот параметр позволяет изменить последовательность загрузки для загрузочных устройств, которые установлены на компьютере.

### Значения параметра

- 1 **Hard Drive** (Жесткий диск) - будет предпринята попытка загрузки компьютера с основного жесткого диска. Если на диске нет операционной системы, система пытается выполнить загрузку со следующего загрузочного устройства.
- 1 **CD Drive** (Дисковод компакт-дисков) - компьютер попытается выполнить загрузку с дисковода компакт-дисков. Если в дисковом диске нет компакт-диска или компакт-диск не имеет операционной системы, компьютер попытается выполнить загрузку со следующего загрузочного устройства.
- 1 **USB Flash Device (Флэш-устройство USB)** - компьютер предпримет попытку загрузки с накопителя USB. Если накопитель USB отсутствует, компьютер попытается выполнить загрузку со следующего указанного загрузочного устройства.


 **ПРИМЕЧАНИЕ.** Загрузка возможна только с загрузочного устройства USB. Чтобы проверить, является ли устройство загрузочным, обратитесь к документации по устройству.

 **ПРИМЕЧАНИЕ.** Сообщение об ошибке выдается только после того, как компьютер попытался выполнить загрузку с каждого устройства в последовательности загрузки и не сумел обнаружить операционную систему.

### Изменение последовательности текущей загрузки

Например, данную функцию можно использовать для загрузки компьютера с диска CD с целью запуска утилиты Dell Diagnostics с диска *Driver and Utilities (Драйверы и утилиты)* и последующей загрузки с жесткого диска после завершения диагностических тестов. Эту функцию также можно использовать для загрузки компьютера с устройства USB, например ключа памяти, или диска CD-RW.

1. При загрузке с устройства USB подключите устройство USB к разъему USB.
2. Включите (или перезапустите) компьютер.
3. Как только появится логотип Dell, нажмите клавишу <F12>.

 **ПРИМЕЧАНИЕ.** Длительное нажатие клавиши на клавиатуре может привести к отказу клавиатуры. Во избежание возможного отказа клавиатуры нажимайте и отпускайте клавишу <F12> через равные промежутки времени до появления **Boot Device Menu** (Меню загрузочного устройства).

Если вы не успели вовремя нажать эту клавишу и появился экран с логотипом операционной системы, дождитесь появления рабочего стола Microsoft Windows, затем выключите компьютер и повторите попытку.


4. С помощью клавиш со стрелками вверх/вниз или нажатия соответствующего номера на клавиатуре выделите в меню **Boot Device Menu** (Загрузочные устройства) устройство, которое необходимо использовать в качестве загрузочного устройства только для текущей загрузки, а затем нажмите клавишу <Enter>.

Например, при загрузке с USB-ключа памяти выделите параметр **USB Flash Device** и нажмите клавишу <Enter>.

 **ПРИМЕЧАНИЕ.** Загрузка возможна только с загрузочного устройства USB. Чтобы проверить, является ли устройство загрузочным, обратитесь к документации по устройству.

## Изменение последовательности последующих загрузок

1. Войдите в программу настройки системы (см. раздел [Вход в программу настройки системы](#)).
2. С помощью клавиш со стрелками выберите пункт меню **Boot Sequence** (Последовательность загрузки) и нажмите клавишу <Enter> для входа в контекстное меню.

 **ПРИМЕЧАНИЕ.** Запишите текущую последовательность загрузки на случай ее восстановления.

3. Для перемещения по списку устройств используйте клавиши со стрелками вверх и вниз.
4. Чтобы включить или отключить устройство, нажмите пробел.
5. Для перемещения выбранного устройства вверх или вниз по списку используйте клавиши «плюс» (+) или «минус» (-).

---

## Очистка параметров CMOS

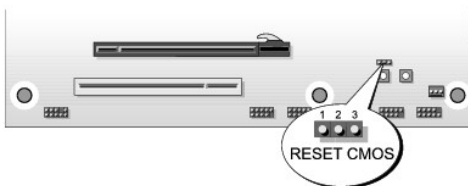
 **ПРИМЕЧАНИЕ.** Эта процедура не позволяет очистить или сбросить системный пароль и пароль настройки.

1. Выполните процедуры, описанные в разделе [Перед началом работы](#).
2. Выключите компьютер и отключите шнур питания.
3. Отключите питание всех внешних устройств.
4. Снимите крышку компьютера (см. раздел [Установка крышки корпуса компьютера](#)).
5. Найдите переключки Reset CMOS (сброса КМОП) на системной плате (см. раздел [Компоненты системной платы](#)).
6. Снимите переключку с контактов 2 и 3.

### Dell™ XPS™ 730



### Dell™ XPS™ 730X



7. Замкните переключкой контакты 1 и 2 и подождите около пяти секунд.
8. Верните переключку на контакты 2 и 3.

9. Закройте крышку компьютера (см. раздел [Установка крышки корпуса компьютера](#)).
10. Подключите компьютер и устройства к электросети и включите их.

---

[Вернуться на страницу «Содержание»](#)

[Вернуться на страницу «Содержание»](#)

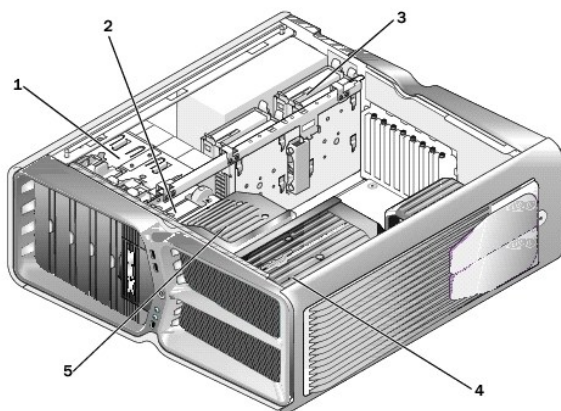
## Технический обзор

Dell™ XPS™ 730/730X Service Manual

- [Вид компьютера изнутри](#)
- [Компоненты системной платы](#)
- [Главная панель](#)

**⚠ ВНИМАНИЕ!** Перед началом работы с внутренними компонентами компьютера прочитайте инструкции по технике безопасности, прилагаемые к компьютеру. Дополнительную информацию о наиболее эффективных мерах обеспечения безопасности см. на главной странице раздела Regulatory Compliance (Соответствие нормативным требованиям) по адресу: [www.dell.com/regulatory\\_compliance](http://www.dell.com/regulatory_compliance).

### Вид компьютера изнутри

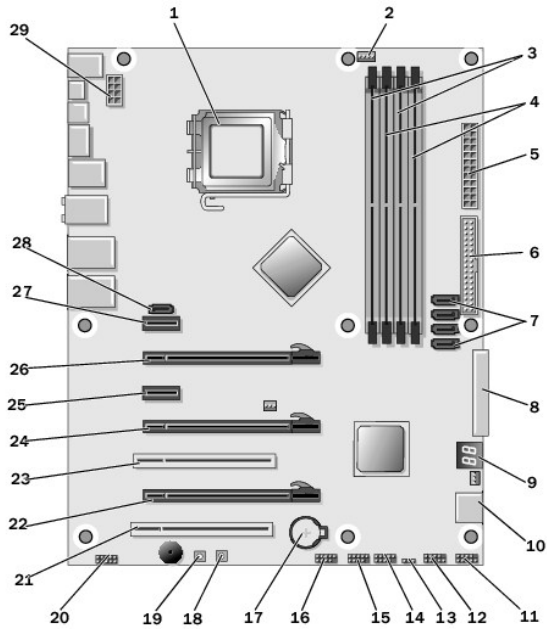


1	Отсеки оптических дисководов (4)	2	Дисковод гибких дисков/устройство чтения карт памяти
3	Отсеки для жестких дисков (4)	4	Система охлаждения процессора: блок жидкостного охлаждения (на рис.) или блок воздушного охлаждения
5	Вентилятор платы		

### Компоненты системной платы

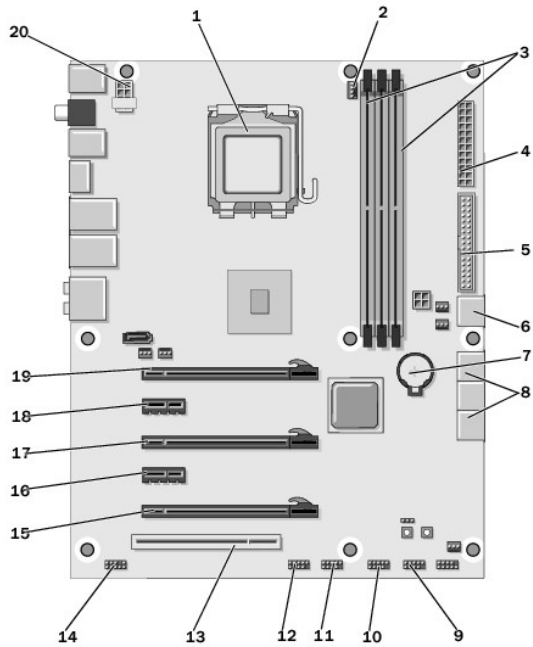
Dell™ XPS™ 730





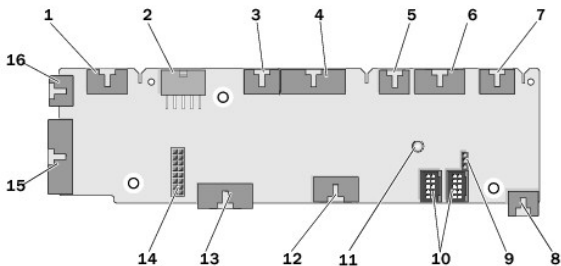
1	Гнездо ЦП	2	Головка вентилятора ЦП системной платы
3	Модули DIMM 0 и 1 (DIMM 0-1)	4	DIMM 2 и 3 (DIMM 2-3)
5	Разъем питания ATX (ATX_PWR)	6	Разъем IDE (IDE)
7	Порты SATA 3-6 (SATA 3-6)	8	Головка дисководов гибких дисков (FLOPPY)
9	Коды отладки BIOS (PORT 80 DECODER)	10	Порты SATA 1-2 (SATA 1-2)
11	Разъем передней панели (FRONT PNL)	12	Головка последовательного порта (SERIAL PORT) - не используется
13	Переключатель сброса КМОП (RESET CMOS)	14	Головка встроенного порта USB 1 (USB)
15	Головка встроенного порта USB 2 (USB)	16	Головка порта 1394
17	Гнездо батарейки	18	Кнопка питания (POWER)
19	Кнопка сброса (RESET)	20	Головка аудиоразъемов на передней панели (FP Audio)
21	Разъем PCI 1 (PCI SLOT 1)	22	Разъем PCIe x16 (поколение 2) 2 (PCIe x16_2)
23	Разъем PCI 2 (PCI SLOT 2)	24	Разъем PCIe x16 (поколение 1) 3 (PCIe x16_3)
25	Разъем PCIe x1 (PCIe x1)	26	Разъем PCIe x16 (поколение 2) 1 (PCIe x16_1)
27	Разъем PCIe x1 (PCIe x1)	28	Головка встроенного порта eSATA
29	Головка кабеля питания ЦП		

**Dell XPS 730X**



1	Гнездо ЦП	2	Головка вентилятора ЦП системной платы
3	Модули DIMM 1, 3 и 5	4	Разъем питания ATX (ATX_PWR)
5	Разъем IDE (IDE)	6	Порт SATA 4 (SATA 4)
7	Гнездо батарейки	8	Порты SATA 1-3 (SATA 1-3)
9	Головка встроенного порта USB 1 (USB)	10	Головка встроенного порта USB 2 (USB)
11	Головка встроенного порта USB 3 (USB)	12	Головка порта 1394
13	Разъем PCI 1 (PCI SLOT 1)	14	Головки аудиоразъемов на передней панели (FP Audio)
15	Разъем PCIe 5 (PCI_E5)	16	Разъем PCIe 4 (PCI_E4)
17	Разъем PCIe 3 (PCI_E3)	18	Разъем PCIe 2 (PCI_E2)
19	Разъем PCIe 1 (PCI_E1)	20	Головка кабеля питания ЦП

## Главная панель



1	Головка встроенного светодиодного индикатора (INTERNAL_LED)	2	Головка кабеля питания (POWER)
3	Головка верхнего переднего светодиодного индикатора (FRONT_TOP_LED)	4	Головка ввода-вывода нижнего правого переднего светодиодного индикатора (BOT_RT_LED)

5	Головка вентилятора каркаса PCI (FAN_CAGE)	6	Головка платы кнопки питания (CON_PWR_BTN)
7	Головка заднего светодиодного индикатора PCI (REAR_PCI_LED)	8	Вентилятор жесткого диска (FAN_HDD)
9	Переключки, установленные на заводе по умолчанию (FACTORY_DEFAULT)	10	Головки встроенных портов USB (USB_FLEXBAY 1-2)
11	Светодиодный индикатор питания системы (перем. ток)	12	Головка ввода USB (USB_MB)
13	Головка ввода-вывода передней панели системной платы (MB_IO_HDR)	14	Головка блока жидкостного охлаждения H2C (H2C)
15	Разъем заднего светодиодного индикатора ввода-вывода (CONN_REAR)	16	Головка переднего вентилятора ЦП (FAN_CPU_FRONT)

---

[Вернуться на страницу «Содержание»](#)

[Вернуться на страницу «Содержание»](#)

## Замена блока подсветки

Dell™ XPS™ 730/730X Service Manual

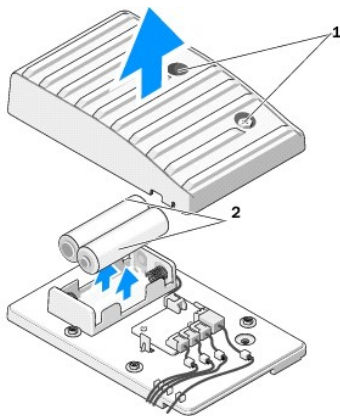
- [Замена батареек](#)
- [Замена платы подсветки](#)

- ⚠ **ВНИМАНИЕ!** Перед началом работы с внутренними компонентами компьютера прочитайте инструкции по технике безопасности, прилагаемые к компьютеру. Дополнительную информацию о наиболее эффективных мерах обеспечения безопасности см. на главной странице раздела Regulatory Compliance (Соответствие нормативным требованиям) по адресу: [www.dell.com/regulatory\\_compliance](http://www.dell.com/regulatory_compliance).
- ⚠ **ВНИМАНИЕ!** Во избежание поражения электрическим током обязательно отключайте компьютер от электросети перед снятием крышки корпуса.
- ⚠ **ВНИМАНИЕ!** Не работайте с компьютером, если с него сняты какие-либо крышки (включая крышку корпуса, переднюю панель, заглушки передней панели и т. п.).
- ⚠ **ПРЕДУПРЕЖДЕНИЕ.** Убедитесь в наличии достаточного пространства, на котором можно разместить компьютер со снятой крышкой (потребуется не менее 30 см на рабочем столе).

## Замена батареек

- ⚠ **ВНИМАНИЕ!** При неправильной установке новая батарейка может взорваться. Сменная батарейка должна быть точно такого же или аналогичного типа, рекомендованного производителем. Утилизируйте использованные батарейки в соответствии с инструкциями изготовителя.

1. Выполните процедуры, описанные в разделе [Перед началом работы](#).
2. Снимите крышку компьютера (см. раздел [Установка крышки корпуса компьютера](#)).



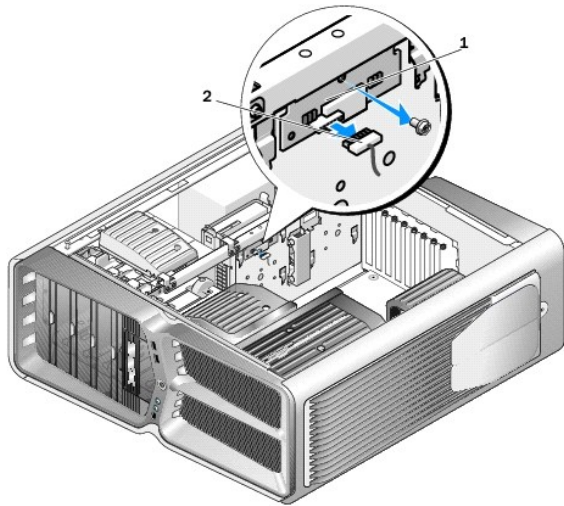
1	Невыпадающие винты	2	Батарейки
---	--------------------	---	-----------

3. Выверните два невыпадающих винта и снимите крышку отсека для батареек.
4. Замените батарейки, установив новую пару.
5. Установите на место крышку отсека для батареек и затяните винты.
6. Установите на место крышку компьютера (см. раздел [Установка крышки корпуса компьютера](#)).
7. Подключите компьютер и устройства к электросети и включите их.

## Замена платы подсветки

1. Выполните процедуры, описанные в разделе [Перед началом работы](#).

2. Снимите крышку компьютера (см. раздел [Установка крышки корпуса компьютера](#)).



1	Плата подсветки	2	Разъем платы подсветки
---	-----------------	---	------------------------

3. Отключите разъем платы подсветки.
4. Выверните винт крепления платы подсветки на корпусе, а затем извлеките плату из разъема.
5. вновь установите плату подсветки в разъем и затяните винт.
6. Установите на место крышку компьютера (см. раздел [Установка крышки корпуса компьютера](#)).
7. Подключите компьютер и устройства к электросети и включите их.

---

[Вернуться на страницу «Содержание»](#)